

# Izvedba hidrotehničkog tunela Stupe

Pavao Lakoš

## Ključne riječi

kanalizacijski sustav  
Split-Solin, hidrotehnički  
tunel Stupe,  
izvođenje radova,  
kvaliteta radova,  
tunel malog profila,  
meke stijene

## Key words

Split-Solin  
sewerage system,  
Stupe hydropower tunnel,  
realization of works,  
quality of works,  
small cross-section tunnel,  
soft rock

## Mots clés

Système d'égouts entre  
Split et Solin,  
tunnel hydraulique  
de Stupe,  
réalisation des travaux,  
qualité des travaux,  
tunnel à diamètre limité,  
roches molles

## Ключевые слова

канализационная  
система Сплит-Солин,  
гидротехнический  
туннель Ступе,  
выполнение работ,  
качество работ,  
туннель малого профиля,  
мягкие породы

## Schlüsselworte

Abwassersystem  
Split-Solin,  
hydraulischer  
Tunnel Stupe,  
Arbeitsausführung,  
Arbeitsqualität,  
Kleinprofiltunnel,  
weiches Gestein

P. Lakoš

## Izvedba hidrotehničkog tunela Stupe

Opisana je izvedba hidrotehničkog tunela Stupe, važne građevine u kanalizacijskom sustavu Split/Solin. Prikazani su osnovni tehnički podaci o tunelu. Podrobno je opisano izvođenje radova u razdoblju od 1999. do 2002. Istaknute su posebnosti izvođenja radova iskopa i primarne podgrade, a dan je osvrt i na kvalitetu izvedenih radova. Istaknuto je da su u tom zahtjevnom zadatku kvalitetno obavljeni radovi i stečena vrijedna iskustva na iskopu tunela malog profila u mekim stijenama.

P. Lakoš

## Realization of Stupe hydropower tunnel

The realization of the Stupe hydropower tunnel, a significant structure forming part of the Split/Solin sewerage system, is described. Basic technical data about the tunnel are presented. The realization of the works in the period from 1999 to 2002 is presented in more detail. Some particular features of the excavation and primary support work are given, and an overview of the quality of work is presented. It is emphasized that the work on this demanding project was carried out in accordance with high quality standards. In addition, valuable experience was gained with respect to the construction of tunnels of small cross-section in soft rock.

P. Lakoš

## La réalisation du tunnel hydraulique de Stupe

La réalisation du tunnel hydraulique de Stupe, un ouvrage important faisant partie du système d'égouts entre Split et Solin, est décrite. Les données techniques principales sur le tunnel sont présentées. La réalisation des travaux dans la période entre 1999 et 2002 est présentée en plus de détail. Quelques propriétés caractéristiques des travaux d'excavation et de soutènement primaire sont présentées, et un aperçu de la qualité de travail est fourni. Il est souligné que le travail sur ce projet exigeant a été réalisé selon les standards de qualité très élevés. Une expérience précieuse en ce qui concerne la construction des tunnels à diamètre limité dans les roches molles, a été gagnée sur ce projet.

П. Лакoш

## Строительство гидротехнического туннеля Ступе

В работе описано строительство гидротехнического туннеля Ступе, важного объекта в канализационной системе Сплит-Солин. Показаны основные технические данные о туннеле. Подробно описано производство работ в периоде от 1999 до 2002 г.г. Подчёркнуты особенности выполнения работ по выемке и первичной крепи, а также дан и беглый обзор качества выполненных работ. Подчёркнуто, что в том требовательном задании работы осуществлены качественно и приобретён опыт по прокладке туннелей малого профиля в мягких породах.

P. Lakoš i

## Ausführung des hydrotechnischen Tunnels Stupe

Beschrieben ist die Ausführung des hydrotechnischen Tunnels Stupe, eines wichtigen Bauwerks im Abwassersystem Split-Solin. Dargestellt sind die wichtigsten technischen Angaben über den Tunnel. Detailliert ist die Ausführung der Arbeiten im Zeitabschnitt von 1999. bis 2002. beschrieben. Hervorgehoben sind die Besonderheiten der Ausführung der Ausschachtungsarbeiten und der primären Auskleidung, dazu gibt man einen Rückblick auf die Qualität der ausgeführten Arbeiten. Es wird hervorgehoben dass bei dieser anspruchsvollen Aufgabe die Arbeiten qualitativ ausgeführt worden waren und dass man wertvolle Erfahrungen gewann bei der Ausschachtung eines Kleinprofiltunnels in weichem Gestein.

Stručni rad

Professional paper

Ouvrage professionnel

Отраслевая работа

Fachbericht

Autor: Mr. sc. Pavao Lakoš, dipl. ing. građ., Institut građevinarstva Hrvatske d.d. Zagreb, Poslovni centar Split, Matice hrvatske 15, Split

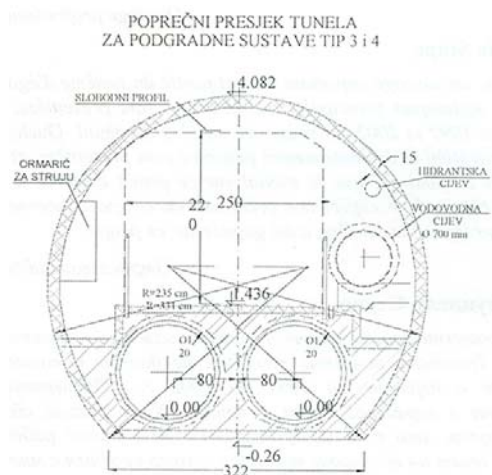
## 1 Općenito

Hidrotehnički tunel *Stupe* u kanalizacijskom sustavu Split/Solin projektiran je i izveden sa svrhom omogućavanja gravitacijskog transporta otpadnih voda sjevernog sliva Splita i Solina do uređaja za mehaničko pročišćavanje otpadnih voda *Stupe*. Pročišćene vode će dalje otjecati cjevovodom prema Stobreču te podmorskim ispuustom u Brački kanal.

## 2 Osnovni tehnički podaci [1]

Projektirana i izvedena dužina tunela jest 2512 m<sup>1</sup>. Tunel je tlocrtno položen uz uvjet da ne prolazi ispod gradskog odlagališta "Karepovac", te je projektiran s četiri krivine R = 500 m, jednom krivinom R = 1000 m, jednim lomom među pravcima i sedam pravaca. Od ukupne dužine tunela u kružnim je krivinama 844 m<sup>1</sup>, dok su dužine pravaca od 34 do 551 m<sup>1</sup>, odnosno ukupno 1668 m<sup>1</sup>.

Kota dna cijevi kanalizacijskog kolektora na ulaznom zapadnom portalu, na km: 0+290, iznosi 14,710 m n.m. Uzdužni je pad dna cijevi 0,1 %, a kota dna kanalizacijskog kolektora na izlaznom istočnom portalu, na km: 2 + 802, je 12,918 m n.m.



Slika 1. Normalni poprečni presjek hidrotehničkog tunela *STUPE*

Sabirno okno triju kolektora kanalizacijskog sustava Split/Solin, u km: 0+000, početni je objekt u zahvatu tunela *Stupe*. Od njega do zapadne portalne građevine izgrađen je kanalizacijski kolektor s dvije cijevi Ø 1200 mm i tri revizijska okna. Zapadna portalna građevina omogućuje ulaz u tunel *Stupe* sa zapadne strane, te u svom gabaritu sadrži prostorije ventilatorskog uređaja i okretište za vozila održavanja. Uz zapadnu portalnu građevinu izvedena je i trafo-stanica 20/0,4 kV "Mostine-4". Zapadni ulazni portal spojen je u zapadnoj portalnoj građevini koja je zasuta do nivoa autohtonog terena. Istočna izlazna portalna građevina projektirana je i izve-

dena kao klasični tunelski portal s mogućnošću pristupa vozilima održavanja s pristupne prometnice u krugu uređaja za mehaničko pročišćavanje otpadnih voda *Stupe*.

Poprečni je presjek tunela gotovo kružni s ravnim donjim dijelom širine 3,0 m, s prosječnom površinom iskopa od 17,4 m<sup>2</sup>. Unutrašnji je polumjer tunela u kalotnom dijelu 2,25 m, dok je unutrašnji polumjer u donjem dijelu bokova 3,16 m. Takvim poprečnim presjekom osiguran je:

- prostor za kanalizacijski kolektor s dvije cijevi Ø 1200 mm
- slobodan profil za prolaz vozila za održavanje gabarita 2,5 x 2,2 m iznad betonskog kolnika
- prostor za smještaj vodovodnih cijevi Ø 700 mm i Ø 150 mm u desnoj strani tunela
- prostor za smještaj električnih, senzorskih i telefonskih vodova u lijevoj strani tunela
- prostor za smještaj električne rasvjete u kaloti tunela.

Glavnim projektom i ugovornim troškovnikom bile su predviđene sljedeće količine značajnijih radova:

• široki iskop predusjeka tunela	18.750 m <sup>3</sup> ,
• iskop tunela u III. i IV. kategorije	42.320 m <sup>3</sup> ,
• obloga od mlaznog betona	3.250 m <sup>3</sup> ,
• beton podnožne ploče i svoda tunela	800 m <sup>3</sup> ,
• ugradnja čeličnih sidara podgrade	3.750 kom,
• ugradnja čeličnih lukova i platica	21.250 kg,
• armatura i armaturne mreže	220.400 kg,
• beton obloge kolektora	8.600 m <sup>3</sup> ,
• cijevi kolektora Ø 1200 mm,	5.612 m <sup>1</sup> .

## 3 Sudionici izgradnje

Sudionici izgradnje hidrotehničkog tunela *Stupe* sa sabirnim oknom i pripadajućom infrastrukturom bili su :

*Investitor radova:*

VODOVOD I KANALIZACIJA d.o.o. Split

*Naručitelj radova:*

AGENCIJA EKO – KAŠTELANSKI ZALJEV,  
Ustanova Split

*Koordinator projekta:*

INSTITUT GRAĐEVINARSTVA HRVATSKE d.d.  
Zagreb, Poslovni centar Rijeka

*Projektant tunela:*

GRAĐEVINSKI FAKULTET SVEUČILIŠTA U  
SPLITU

*Revident:*

RUDARSKO-NAFTNI-GEOLOŠKI FAKULTET  
SVEUČILIŠTA U ZAGREBU

*Izvođači radova:*

KONSTRUKTOR-INŽENJERING d.d. SPLIT  
(ugovorni izvođač) - građevinski radovi

HRVATSKA ELEKTROPRIVREDA d.d. ZAGREB,  
DP Elektrodalmacija Split - elektrostrojarski radovi

BRODOMERKUR d.d. SPLIT - hidrantska mreža

*Stručno financijski nadzor:*

INSTITUT GRAĐEVINARSTVA HRVATSKE d.d.  
Zagreb, Poslovni centar Split.

**4 Izvođenje radova [2, 3]**

Glavni radovi, obuhvaćeni ugovorom o građenju, na izvedbi hidrotehničkog tunela *Stupe* i sabirnog okna s pripadajućom infrastrukturom bili su:

- izvedba tunela *Stupe* s portalnim građevinama
- izvedba kanalizacijskog kolektora u tunelu
- izvedba ventilacije i električnih instalacija u tunelu
- izvedba vanjskog kanalizacijskog kolektora i sabirnog okna s elektrostrojarskim instalacijama
- izvedba TS 20/0,4 kV "Mostine-4".

Izvođač građevinskih radova organizirao je izvođenje radova sa dva napadna mjesta, i to na zapadnoj strani (ulaz u tunel, područje Dioklecijanova akvadukta) i na istočnoj strani (izlaz iz tunela, područje TTTS-a).

Krajem studenoga 1999. izvođač je započeo s izvođenjem pripremnih radova. Naručitelj je 20. 1. 2000., uime i za račun investitora, uveo u teren izvođača na njegovoj zapadnoj (ulaznoj) strani hidrotehničkog tunela *Stupe*. Nakon uvođenja u teren, na zapadnoj su strani izvedeni radovi iskopa predusjeka i osiguranje iskopa predusjeka tunela. Od 20. 4. 2000. započeli su, na zapadnoj strani, radovi na iskopu tunela i radovi na osiguranju iskopa tunela, te je do 25. 7. 2001. (dan proboja tunela) izvedeno 1354,9 m<sup>3</sup> iskopa tunela.

Naručitelj je 10. 4. 2000. izvršio primopredaju terena izvođaču na istočnoj (izlaznoj) strani hidrotehničkog tunela *Stupe*. Nakon uvođenja u teren, na istočnoj su strani izvedeni radovi na istočnom predusjeku. Od 5. 7. 2000. započeli su, na istočnoj strani, radovi na iskopu tunela i na osiguranju iskopa tunela, te je do 25. 7. 2001. (dan proboja tunela) izvedeno 1157,1 m<sup>3</sup> iskopa tunela. Izvođač građevinskih radova je tijekom iskopa tunela izvodio betonsku podložnu ploču tunela i završnu oblogu tunela od mlaznog betona koja je završena 1/2. rujna 2001. godine.

Izvođač građevinskih radova je od rujna 2001. godine do 27. 2. 2002. izveo 2518 m<sup>3</sup> kanalizacijskog kolektora 2 Ø 1200 mm s betonskom oblogom u tunelu i 283 m<sup>3</sup> kanalizacijskog kolektora 2 Ø 1200 mm s betonskom oblo-

gom u zapadnom predusjeku tunela. U razdoblju travanj - kolovoz 2002. Izvođač je izvodio zaštitnu ogradu i dodatne kaptaže procjednih voda u tunelu.

Nakon izvedbe kanalizacijskog kolektora u tunelu započeli su elektromontažni radovi u tunelu (rasvjeta i napajanje, vatrodajava, dojava plina i ventilacija), koji su u glavnini završeni tijekom srpnja 2002.

Hidrantska se mreža Ø 150 mm u tunelu radila od lipnja do prosinca 2002. te je njezinom izvedbom završeno izvođenje ugovorenih radova u tunelu.

Od rujna 2001. godine obavljani su radovi na zapadnoj portalnoj građevini čija je betonska konstrukcija završena tijekom travnja 2002. U travnju 2002. izvedena je i betonska konstrukcija trafo-stanice 20/0,4 kV "Mostine 4". Radovi su okončani 24. 7. 2002. izvedbom zanatskih i elektromontažnih radova.

Nakon izvedbe cjevovoda u zapadnom predusjeku izvođač radova izgradio je nasip, pristupnu cestu i instalacije uz trup ceste. Ovi su radovi završeni tijekom srpnja 2002. izvedbom asfaltnih radova na pristupnoj cesti.

Sabirno se okno, u km: 0+000, gradilo u razdoblju veljača - lipanj 2002., a krajem srpnja 2002. radovi su okončani izvedbom zanatskih radova.

Izvođač radova izradio je i dostavio naručitelju i glavnom nadzornom inženjeru osnovni dinamički plan [4] (siječanj 2000.) s rokovima izvođenja pojedinih vrsta radova sukladno rokovima određenim natječajnom i ugovornom dokumentacijom. Rokovi građenja su revidirani:

- revidiranim dinamičkim planom [5] iz svibnja 2000., u kojem je ugrađen stvarni početak radova na istočnoj strani tunela
- revidiranim dinamičkim planom iz studenog 2000. godine, u kojem su revidirani rokovi iskopa tunela uz respektiranje odobrenog roka završetka radova (ožujak 2002.)
- revidiranim dinamičkim planom [6] iz veljače 2001. godine, u kojem su revidirani rokovi iskopa tunela uz respektiranje odobrenog roka završetka radova (ožujak 2002.)
- revidiranim dinamičkim planom iz prosinca 2001. godine, u kojem su revidirani rokovi za sve radove preostale nakon izvedbe završne obloge tunela s rokom završetka svih radova tijekom travnja 2002.

Realizacija glavnih radova pratila je planirane količine iz revidiranog dinamičkog plana "Veljača 2001.". Izvedba kanalizacijskog kolektora 2 Ø 1200 mm s betonskom oblogom u tunelu i zapadnom predusjeku tunela pratila je planirane rokove iz revidiranog dinamičkog plana "Prosinac 2001.". Elektromontažni radovi i izvedba hidrants-

ke mreže u tunelu nisu realizirani do planiranog konca radova, ali njihov završetak nije ugrozio konačnu funkcionalnost sustava. Konačni dovršetak sabirnog okna i okoliša vezan je uz dovršenje kolektora koji se priključuju u sabirno okno.

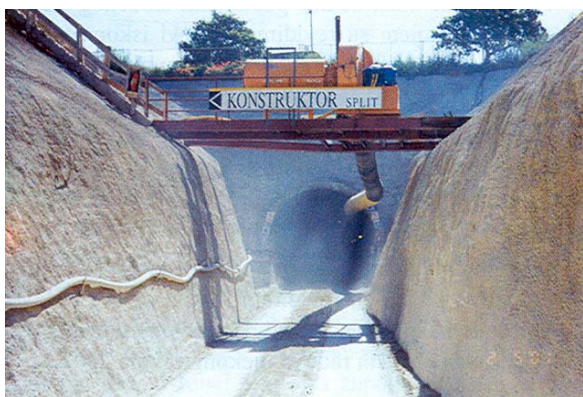
## 5 Posebnosti izvođenja radova

### 5.1 Iskop tunela

Izvođač građevinskih radova svojim je osnovnim dinamičkim planom [4] predvidio iskop tunela izvoditi s dva napadna mjesta, i to na zapadnoj strani (ulaz u tunel) odnosno na njegovoj istočnoj strani (izlaz iz tunela). Predviđen je rad 24 sata na dan, uz planirano vrijeme od 291 dan za proboj tunela.

Na zapadnom je portalu montirana stabilna kompresorska stanica za osiguranje potrebnoga komprimiranog zraka, te je bušenje minskih bušotina i bušotina za sidra primarne podgrade planirano s ručnim bušaćim čekićima. Na istočnom portalu planirana je uporaba tunelske bušaće garniture s dvije grane, uz pretpostavku bržeg dnevnog napredovanja. Izvoz iskopanog materijala bio je predviđen tunelskim utovarivačima.

Pri iskopu zapadnog predusjeka tunela uočeno je da se stijenska masa nalazi na 3 do 4 m nižim kotama od projektom predviđenih. Na tom dijelu tunela donji dio poprečnog profila izgrađuju laporovite flišne naslage, a gornji dio prašinate do pjeskovite gline. Iskop od km 0+290 do km: 0+343 tunela izvršen je u V. kategoriji stijenske mase, te je podgrada izvedena prema posebnom izvedbenom projektu, uz primjenu čeličnih lukova i čeličnih platnica. Daljnji iskop u IV. i III. kategoriji započet je uz primjenu ručnih bušaćih čekića.



Slika 2. Zapadni portal tunela STUPE tijekom iskopa tunela

Dvomjesečni odmak u početku iskopa na istočnoj strani tunela te izvođenje iskopa samo na zapadnoj strani tunela ukazalo je na nerealnost planiranja izvoza iskopa s pomoću tunelskih utovarivača, pa je prema posebnom

izvedbenom projektu pristupljeno izvedbi tunelskih proširenja (okretišta) koja su omogućila upotrebu kamiona manjeg gabarita za izvoz iskopanog materijala. U tunelu je izvedeno pet tunelskih proširenja [7], koja su značajno pripomogla u održavanju planirane dinamike "2 miniranja na dan". Cikličkim povezivanjem strojeva za bušenje i izvoz materijala sa strojem za izvedbu završne obloge od mlaznog betona "mokrim" postupkom stvorena je tehnološka veza "iskop - mlazni beton" koja je osiguravala istovremen iskop s jedne strane tunela i ugradnju mlaznog betona na suprotnoj strani tunela. Takvim organizacijskim rješenjem podignuta je dinamika iskopa tunela.

### 5.2. Izvedba primarne podgrade

Glavnim je projektom [1] odabrano pet tipova podgradnog sklopa. U tablici 1. prikazane su osnovne karakteristike pojedinih tipova podgradnih sklopova s ukupnim prognoziranom dužinama njihove primjene.

Tablica 1. Pregled osnovnih karakteristika tipova podgradnih sustava

Tip podgrad. sustava	Osnovne karakteristike podgradnog sustava	Ukup. duž. dionica [m]
1	Armirani mlazni beton d = 10 cm, čelična sidra l = 2,5 m - po potrebi	1976
2	Armirani mlazni beton d = 10 cm i čelična sidra l = 2,5 m, u kaloti	373
3	Armirani mlazni beton d = 15 cm i čelična sidra l = 2,0 m	70
4	Armirani mlazni beton d = 15 cm i čelična sidra l = 2,5 m	30
5	Armirani mlazni beton d = 15cm, čelična sidra l = 2,5 m i armirani podnožni svod	63

Izvor: [1]

U tablici 2. je zbirni pregled projektiranih i ostvarenih kategorija iskopa, tipova podgradnih sustava te broja sidara za podgrade tunela [2, 3]. Iz tablice 2. može se zaključiti sljedeće:

Iskop u III. kategoriji pojavio se u 12,7 % manjem iznosu od projektom očekivanog, dok se IV. kategorija iskopa pojavila u 173,2 % većem iznosu u odnosu prema projektu. U projektu se nije očekivala V. kategorija iskopa, ali se ona pojavila na dužini od 63 m, na dionicama u kojima je poprečni presjek tunela uglavnom ispunjavala glina.

Tablica 2. Zbirni pregled projektiranih i realiziranih kategorija iskopa, tipova podgradnih sustava, broja ugrađenih čeličnih lukova i broja sidara

	Prema glavnom projektu	Stvarno realizirano	Realizirano/projektirano (%)
III. kategorija iskopa (m <sup>3</sup> )	2374	2072	87,3
IV. kategorija iskopa (m <sup>3</sup> )	138	377	273,2
V. ategorija iskopa (m <sup>3</sup> )	0	63	∞
Tip podgradnog sustava 1 (m')	1976	1606	81,3
Tip podgradnog sustava 2 (m')	373	673	180,4
Tip podgradnog sustava 3 (m')	70	43	61,4
Tip podgradnog sustava 4 (m')	30	124	413,3
Tip podgradnog sustava 5 (m')	63	0	0
Čelični lukovi na razmaku 0.9 m i ml. beton d=15 cm (m')	0	66	∞
Posebna ugradnja čeličnih sidara (kroz čel. lukove)	600	330	55,0
Čelična sidra za tip 1 (kom)	990	1220	123,2
Čelična sidra za tip 2 (kom)	1120	1990	177,7
Čelična sidra za tip 3 (kom)	300	175	58,3
Čelična sidra za tip 4 (kom)	130	535	411,5
Čelična sidra za tip 5 (kom)	275	0	0
Ukupni broj čel. sidara (kom)	3415	4250	124,5
Čelični lukovi (kom)	100	103	103,0
Izvor: [8, 9]			

Podgradni sustav TIP 1 realiziran je s 81,3% u odnosu prema glavnomu projektu, a podgradni sustav TIP 2 je realiziran sa 180,4% u odnosu prema glavnom projektu. Podgradni sustav TIP 3 je realiziran sa 61,4% u odnosu prema glavnomu projektu, dok je podgradni sustav TIP 4 realiziran na dužini od 124 m. Podgradni sustav TIP 5 bio je predviđen na dužini od 63 m, ali nije realiziran, jer je stijenska masa, na dionici s projektiranom podgradom TIP 5, ima boljih fizikalnomehaničkih karakteristika u odnosu prema projektiranom stanju te je primijenjen podgradni sustav TIP 4 koji je zbog toga realiziran s 413,3% u odnosu prema glavnom projektu.

U podgradnom sustavu TIP 1 ugrađeno je 23,2% više sidara nego je bilo predviđeno glavnim projektom. U glavnom projektu predviđena je ugradnja 0,5 sidara po m<sup>3</sup> tunela, a realizirano je 0,75 komada po m<sup>3</sup>.

Ugradnja čeličnih sidara u podgradnom sustavu TIP 2 premašila je za 77,7% projektom predviđeni iznos, a sidara u podgradnom sustavu TIP 3 bilo je 41,7% manje nego je to bilo predviđeno projektom.

U podgradnom sustavu TIP 4 ugrađeno je 535 sidara, te je to za 311,5 % više ugrađenih sidara. Budući da nije primijenjen podgradni sustav TIP 5, nije došlo ni do ugradnje čeličnih sidara za ovaj tip.

Ukupno je ugrađeno 4250 čeličnih sidara, što je 24,5% više u odnosu na 3415 komada koliko je bilo projektom predviđeno za ukupnu dužinu tunela.

Proporcionalno izvedenoj dužini tunela očekivala se ugradnja 100 čeličnih lukova, međutim stvarno su ugrađena 103 luka. Razlog je u tomu što se pojavila V. kategorija na zapadnom portalu tunela koja nije bila predviđena projektom.

### 5.3 Obloga od mlaznog betona

Izvođač građevinskih radova predvidio je iskop tunela redovito pratiti završnom oblogom od mlaznog betona. Na zapadnom je portalu planirana je uporaba stroja za izvedbu završne obloge od mlaznog betona po "suhom" postupku, a na istočnom portalu po "mokrom" postupku.

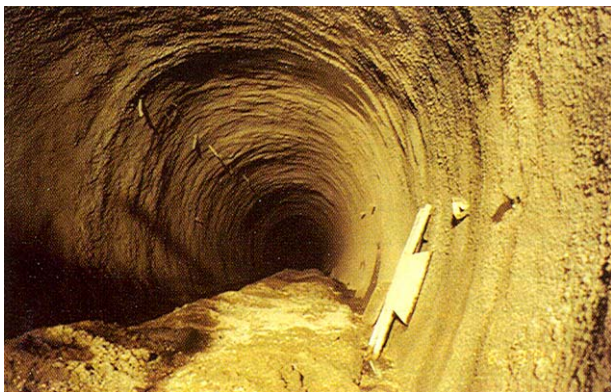
Izvođač građevinskih radova izvodio je, u razdoblju lipanj - rujna 2000., na zapadnom portalu završnu oblogu mlaznim betonom po "suhom" postupku na 151 m<sup>3</sup> tunela. Nakon uhdovanja stroja za izvedbu završne obloge od mlaznog betona po "mokrom" postupku [10] na istočnom portalu i njegova povezivanja u tehnološku vezu "iskop - mlazni beton" prešlo se isključivo na izvedbu završne obloge od mlaznog betona po "mokrom" postupku.

Izvedba armirane završne obloge od mlaznog betona debljine d = 10 cm tehnološki je bila podijeljena na sljedeće faze:

- pobijanje čeličnih trnova u poprečnom profilu (12 kom/profil)
- geodetsko snimanje izvedenog iskopa po poprečnim profilima na svakih 2,0 m<sup>3</sup> po stacionaži

- dokop i/ili ispunjavanje prekopa mlaznim betonom
- izvedba prihvata procjednih voda
- postava armaturnih mreža
- označavanje projektirane linije obloge od mlaznog betona
- izvedba obloge od mlaznog betona.

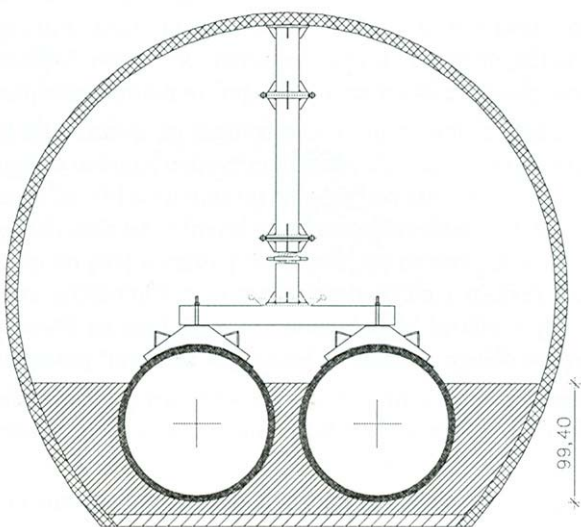
Takvom faznom podjelom osigurano je uredno izvođenje i nadzor izvođenja završne obloge od mlaznog betona u cjelinama od 100 m<sup>1</sup>.



Slika 3. Izgled završne obloge od mlaznog betona

#### 5.4 Postavljanje kanalizacionih cijevi u tunelu

Izvođač građevinskih radova svojim je izvedbenim projektom predvidio upotrebu AC cijevi Ø 1200 mm dužine  $l = 5,0$  m. Za potrebe prijenosa i montaže cijevi u tunelu izrađena je posebna portalna konstrukcija s diferencijalnom dizalicom, radi omogućavanja pažljivog prijenosa i montiranja cijevi. Portalna se konstrukcija kretala po čeličnom kolosijeku s pomoću elektromotornog pogona.



Slika 4. Poprečni presjek tunela s prikazom protuuzgonske konstrukcije

Izvedba kanalizacionijskog kolektora u tunelu započela je od zapadnog prema istočnom portalu, a cijevi su se kamionima prevozile kroz tunel do mjesta montaže. Izvedbenim projektom riješen je i problem uzgona cijevi u svježoj betonskoj mješavini. U tunelu je korištena posebna konstrukcija s jarmovima koji su preko elemenata teške cijevne skele bili uprti u kalotu tunelske cijevi. U zapadnom predusjeku eliminacija uzgona riješena je betoniranjem u tri sloja s vremenskim razmakom većim od vremena vezivanja ugrađivanog betona.



Slika 5. Montaža cijevi u tunelu

Montaža kanalizacionijskog kolektora i betoniranje obloge cijevi bili su tehnološki podijeljeni na slijedeće faze:

- pobijanje čeličnih repera u betonsku podlogu (1 kom/cijev)
- geodetsko niveliranje postavljenih repera
- prijevoz i montaža cijevi (4 para/dan)
- demontaža oplata prethodne faze
- geodetska kontrola montiranih cijevi
- postavljanje protuuzgonske konstrukcije
- izvedba oplata i postavljanje armature
- betoniranje obloge cijevi
- betoniranje kolnika nad cijevima.

Takvom tehnološkom podjelom svaki je dan izgrađeno 20 m<sup>1</sup> kolektora s oblogom i kolnikom. Svakodnevno se radilo na fronti od 40 m<sup>1</sup>, koja je organizacijski bila podijeljena na dvije cjeline po 20 m<sup>1</sup>, i to:

- montaža cijevi i betoniranje obloge cijevi
- postavljanje oplata, armature i betoniranje kolnika nad cijevima postavljenim prethodnog dana.

Rad je bio organiziran 24 sata na dan, i to na način da je dnevna smjena obavljala sve montažne, armiračke i tesarke radove, dok je noćna smjena samo betonirala. Stroj za izvedbu mlaznog betona po "mokrom" postupku adaptiran je u pumpu za beton i uspješno je iskorišten u izvedbi betonskih radova u ovom tunelu.



Slika 6. Montaža protivuzgonske konstrukcije

Nakon proboja tunela i izvedbe obloge od mlaznog betona, naručitelj je posebno ugovorio postavljanje nivelmanskih repera u kaloti tunela, a njihova je kota određena preciznim nivelmanom [12]. Reperi su postavljeni na razmaku od 100 m<sup>1</sup> i bili su osnova za praktična geodetska mjerenja pri montaži cijevi. Nemogućnost određivanja točnog visinskog položaja cijevi preko vanjskog plašta (zbog relativno velike razlike u debljini cijevi) dovela je do jednostavnog rješenja. Pobijanjem čeličnih čavala-repera u podlogu na otprilike 15 cm ispred kraja cijevi i njihovim niveliranjem stvorena je mogućnost direktnog odmjeravanja pri montaži cijevi. Nakon postave dnevne kvote cijevi izvršena je dvostruka geodetska kontrola (izvođač i nadzor) i izdana dozvola za daljnji rad.

Kontrola kvalitete cijevi izvršena je u procesu proizvodnje prema valjanim normama. Nadzorna služba uvela je posebnu kontrolu na skladištu proizvođača cijevi u Vranjicu, te su na gradilište dovezene samo cijevi s posebnom oznakom nadzorne službe. Time je onemogućeno da se u tunel uvoze cijevi s pogreškom.

## 6 Kvaliteta radova

Izvođač je na temelju odredaba ugovora o građenju, bio obveznik dokazivanja kvalitete radova, ugrađenih proizvoda i opreme te je provodio predviđena uzorkovanja i ispitivanja shodno vlastitom programu ispitivanja koji su odobrili projektant i nadzorni inženjer.

## LITERATURA

- [1] Bojanić D.: *Hidrotehnički tunel "STUPE", glavni projekt, građevinski projekt 1- dio*, Građevinski fakultet Sveučišta u Splitu, br.: 5100-1-516121/98, Split, srpanj 1999.
- [2] Lakoš, P.: *Hidrotehnički tunel "STUPE", godišnji izvještaj glavnog nadzornog inženjera za 2000. godinu*, Institut građevinarstva Hrvatske d.d. Zagreb, Poslovni centar Split, br.: 58/33, Split, veljača 2001.
- [3] Lakoš, P.: *Hidrotehnički tunel "STUPE", godišnji izvještaj glavnog nadzornog inženjera za 2001. godinu*, Institut

Na gradilištu je provedena redovna kontrola kvalitete radova, ugrađenih proizvoda i opreme. Služba stručnog nadzora provodila je kontrolu provođenja uzorkovanja pojedinih materijala (po broju i vrsti) sukladno usvojenim programima odnosno projektima. Izvođač je redovito dostavljao pojedinačne rezultate ispitivanja te mjesečne izvještaje i rezultate ispitivanja sukladno programu ispitivanja. Posebno je potrebno napomenuti da je usvojeno i provedeno ispitivanje karakteristika uzoraka mlaznog betona nakon sedam dana od dana ugradnje, radi praćenja mogućih podbačaja u kvaliteti i mogućega brzog interveniranja u tehnološki proces pripreme i ugradnje mlaznog betona.

Također su izvršena uzorkovanja i ispitivanja uzoraka ugrađenog mlaznog betona iz izvedene obloge nakon 90 dana od dana ugradnje mlaznog betona. Na temelju tih rezultata ispitivanja projektant je dao ocjenu o kvaliteti izvedene obloge od mlaznog betona.



Slika 7. Izgled tunela u vrijeme izvedbe kanalizacijskog kolektora

## 7 Zaključak

Izvedba hidrotehničkog tunela STUPE bila je zahtjevan zadatak za projektante, izvođače i nadzornu službu. Iskustva stečena na iskopu tunela malog profila u mekim stijenama, izvedbi završne obloge od mlaznog betona po cijelom obujmu tunelske cijevi i izvedbi kanalizacijskog kolektora, dopunjena su na kraju velikim zadovoljstvom svih sudionika poradi uspješno i kvalitetno izvedene građevine.

građevinarstva Hrvatske d.d. Zagreb, Poslovni centar Split, br.: 007/33, Split, veljača 2002.

- [4] Cokarić, Š.: *Hidrotehnički tunel "STUPE", osnovni dinamički plan*, Konstruktor-Inženjering d.d. Split, Split, siječanj 2000.
- [5] Cokarić, Š.: *Hidrotehnički tunel "STUPE", revidirani dinamički plan*, Konstruktor-Inženjering d.d. Split, Split, svibanj 2000.
- [6] Cokarić, Š.: *Hidrotehnički tunel "STUPE", revidirani dinamički plan*, Konstruktor-Inženjering d.d. Split, Split, veljača 2001.

- [7] Bojanić D.: *Hidrotehnički tunel "STUPE", izvedbeni projekt projekt proširenja u tunelu*, Građevinski fakultet Sveučišta u Splitu, br.: 673, Split, studeni 2000.
- [8] Bojanić, D.: *Hidrotehnički tunel "STUPE", godišnji izvještaj geotehničkog nadzornog inženjera za 2000. godinu*, Institut građevinarstva Hrvatske d.d. Zagreb, Poslovni centar Split, Split, veljača 2001.
- [9] Bojanić, D.: *Hidrotehnički tunel "STUPE", godišnji izvještaj geotehničkog nadzornog inženjera za 2001. godinu*, Institut građevinarstva Hrvatske d.d. Zagreb, Poslovni centar Split, Split, veljača 2002.
- [10] Cokarić, Š.: *Hidrotehnički tunel "STUPE", projekt mlaznog betona "mokri postupak"*, Konstruktor-Inženjering d.d. Split, br.: 45/00, Split, srpanj 2000.
- [11] Bojanić D.: *Hidrotehnički tunel "STUPE", izvedbeni projekt kanalizacijskih cijevi*, Građevinski fakultet Sveučišta u Splitu, TD-10/2001, Split, rujan 2001.
- [12] *Hidrotehnički tunel "STUPE", geodetski elaborat precizna nivelmanska mjerenja*, Geoprojekt d.d. Split, TKS-3398, Split, srpanj 2000.

## Reagiranjje

### MODELIRANJE SEIZMIČKI OTPORNIH ARMIRANOBETONSKIH OKVIRA (5)

Prof. dr. sc. **Ivan Tomičić**, Zagreb, Vramčeva 21

Dr. sc. D. Kaladžisaliković u svojim reagiranjima upozorava da je izračunani broj kritičnih presjeka (potencijalnih plastičnih zglobova) i osnovnih mehanizama u radu I. Tomičića pogrešan, odnosno da nije 12 i 6, već, prema njemu, 14 i 8. To je u prvom reagiranju pokušao dokazati formulama iz literature i još jednom mogućnošću od koje je odustao.

Nakon odgovora autora rada u kojem se potvrđuje da su brojevi 12 i 6 točno izračunani i navodi upotrijebljena literatura [1], autor reagiranja ne odustaje od svojeg upozorenja, ali ne spominje proračun koji je predočio u prvom reagiranju, te objašnjava kako je došao do 14 plastičnih zglobova. Do toga broja D.K. dolazi zbrajanjem zglobova rabeći slike 1.c, 1.d i 1.e koje prikazuju primjere nekih mehanizama sloma. Tako je na slici 1.d izbrojao 10 plastičnih zglobova jer je uzeo po dva zgloba u gornjim čvorovima okvira koji su alternativni, umjesto po jednog mogućeg (presjeci 5 i 7 na slici 1.a). Ovom nesporazumu pridonio je i autor rada neprimjerenim crtežom za ove potrebe i mjestom prezentiranja, kojim se željelo pokazati da zglobovi mogu biti pri vrhu stupova ili krajeva grede, što je u svezu s njegovom temom rada.

Nije poznat razlog zašto D. K. ne određuje broj kritičnih presjeka, kako je to predloženo u literaturi [1], iz broja ekstremnih momenata, koji je u funkciji oblika i opterećenja okvira (slika 1.a), već rabi crteže kojima je namjena u radu prikaz nekih mehanizama sloma.

Na kraju reagiranja D. Kaladžisaliković priznaje metodu određivanja osnovnih mehanizama danu u literaturi [1], uz napomenu da ona može biti samo sredstvo za proračun kritičnog opterećenja, a nikada i nikako njezin cilj.

Ipak, valja istaći da je metoda zbrajanja mehanizama logična i sistematična te primjenjiva i za složene sustave i opterećenja, a ograničenje njene primjene ne treba smatrati nedostatkom, jer je određivanje kritičnog opterećenja u praktičnim proračunima dostatno važan cilj.

I. Tomičić još jedanput se zahvaljuje autoru reagiranja na korisnim primjedbama i dodatnim saznanjima.

Ivan Tomičić

[1] Hodge, P. G.: *Plastic analysis of structures*, McGraw-Hill Book Company, INC. New York, Toronto, London, 1959.

#### *Napomena Uredništva!*

*Uredništvo zaključuje raspravu između dr. sc. Džemaludin Kaladžisalihovića i prof. dr. sc. Ivana Tomičića o predmetnom članu smatrajući da su obje strane dovoljno objasnile stajališta.*