

Duktilni zidovi s dijagonalnom armaturom hrpta

Ivan Tomičić

Ključne riječi

duktilni zid, hrbat, dijagonalna armatura, poprečna sila, dimenzioniranje, model rešetke, mreža šipki

Key words

ductile wall, web, diagonal reinforcement, transverse force, dimensioning, fabric model, reinforcing bar fabric

Mots clés

mur ductile, âme, armature diagonale, force transversale, dimensionnement, modèle de treillis, treillis en barres d'acier

Ключевые слова

дуктильная стена, хребет, диагональная арматура, поперечная сила, расчёт, модель решётки, сетка стержней

Schlüsselworte

duktiler Wand, Steg, Diagonalbewehrung, Querkraft, Bemessung, Fachwerkmodell, Stabgitter

I. Tomičić

Prethodno priopćenje

Duktilni zidovi s dijagonalnom armaturom hrpta

Prikazana su istraživanja i proračun duktilnih niskih armiranobetonskih zidova, napreznih poprečnim silama, kojima je hrbat armiran kosim šipkama. Pokusima je utvrđeno da se ovako armiran hrbat duktilnije ponaša od zida armiranog mrežom od vertikalnih i horizontalnih šipki. Za pronalaženje izraza za dimenzioniranje upotrijebljen je model rešetke s tlačnim betonskim i vlačnim čeličnim štapovima. Ugradnjom kosih šipki postiže se mala ušteda u armaturi hrpta, ali treba više rada.

I. Tomičić

Preliminary note

Ductile walls with diagonal web reinforcement

The study and analysis of low ductile reinforced-concrete walls influenced by transverse forces, and featuring web reinforced with inclined bars, is presented. It was determined by testing that the web reinforced in this way is more ductile than the wall reinforced by fabric consisting of vertical and horizontal bars. The fabric model with compressive concrete and tensile steel members was used to define an expression for dimensioning. Small savings in web reinforcement can be realized when inclined bars are installed, but the installation work lasts longer.

I. Tomičić

Note préliminaire

Murs ductiles avec l'armature diagonale au niveau de l'âme

Les études et les calculs des murs ductiles bas en béton armé, affectés par forces transversales et armés à l'âme par barres d'acier inclinées, sont présentés. Il a été déterminé au cours des essais que l'âme renforcé de cette manière est plus ductile que le mur renforcé par treillis métallique composé de barres verticales et horizontales. Un modèle de treillis composé des éléments de béton en compression et des barres d'acier en traction a été utilisé afin de dériver une expression pour dimensionnement. Économies peu importantes peuvent être obtenues en utilisant les barres inclinées, mais le travail d'installation dure plus longtemps.

И. Томичич

Предварительное сообщение

Дуктильные стены с диагональной арматурой хребта

В работе показаны исследования и расчёт дуктильных низких железобетонных стен, напряжённых поперечными силами, чей хребет армирован косыми стержнями. Опытами установлено, что таким образом армированный хребет имеет более дуктильное поведение по сравнению со стеной, армированной сеткой из вертикальных и горизонтальных стержней. Для нахождения выражения для расчёта употреблена модель решётки с бетонными стержнями, подвергнутыми давлению, и стальными стержнями, подвергнутыми растяжению. Вмонтированием косых стержней достигается небольшая экономия в арматуре, но работы больше.

I. Tomičić

Vorherige Mitteilung

Duktile Wände mit diagonaler Stegbewehrung

Dargestellt sind Forschungen und Berechnung von duktilen niedrigen Stahlbetonwänden, deren Steg mit schrägen Stäben bewehrt ist. Durch Experimente wurde festgestellt dass ein derart bewehrter Steg höhere Duktilität aufweist als eine Wand bewehrt mit Gitter aus horizontalen und vertikalen Stäben. Für die Ausfindung des Ausdrucks für die Bemessung benützte man ein Fachwerkmodell mit Betondruck- und Stahlzugstäben. Durch Einbau von Schrägstäben erzielt man eine kleine Ersparung der Stegbewehrung, aber man benötigt mehr Arbeit.

Autor: Prof. emer. dr. sc. **Ivan Tomičić**, dipl. ing. građ., Zagreb, Vramčeva 21

1 Općenito

Armiranobetonski su zidovi kruti vertikalni konzolni nosači. Kada u tlocrtu građevine imaju povoljan položaj, vrlo su djelotvorni u prijenosu horizontalnih sila vjetra ili potresa na tlo. Osim horizontalnih sila, koje se predaju na zidove preko posmičnih naprezanja na spoju stropne konstrukcije i zida, zidovi prihvaćaju i vertikalno opterećenje stropova koji se na njih oslanjaju te imaju ulogu pregradnih i fasadnih stijena. Zidovi su okomito na svoju ravninu znatno manje kruti, ali i manje naprezani. To se stanje naprezanja i proračuna ovdje neće razmatrati.

Prema obliku, a time i statičkom tretmanu i armiranju, razlikuju se visoki i niski zidovi te puni i, poradi uporabnih razloga, zidovi s otvorima. Visokim armiranobetonskim zidovima smatraju se oni zidovi kojima je ukupna visina iznad temelja ili podrumskog zida h_w veća ili jednaka dvostrukoj duljini l_w , a oni kod kojih je ona manja, nazivaju se niskim zidovima. U ovome radu bit će opisan proračun armiranobetonskih visokih i niskih zidova naprezanih horizontalnim i vertikalnim silama u svojoj ravnini, a za proračun onih s otvorima, jednako naprezanim, upućuje se čitatelja na literaturu [4,5,7].

Kako je poznato, horizontalne sile vjetra ili potresa mogu se prihvatiti armiranobetonskim okvirima, kao lošijom varijantom u odnosu na armiranobetonske zidove. Iako se okvirne armiranobetonske konstrukcije mogu tako konstruirati i proračunati da budu nosive i duktilne, one vrlo često mogu imati nedostatak da su suviše deformabilne pa se pri snažnom potresu mogu očekivati, osim predviđenog i tolerantnog odvajanja zaštitnog sloja u području plastičnih zglobova, veća oštećenja nenosivih elemenata, instalacija, pa čak i opreme. Naprotiv, zgrade ukružene armiranobetonskim zidovima u dva okomita smjera, ili armiranobetonskom jezgrom oko stubišta i dizala, dobro će se ponašati i pri vrlo jakim potresima. Osim velike nosivosti oni imaju i veliku krutost, pa do oštećenja nosivih i nenosivih elemenata neće doći ili će ona biti vrlo mala. Prednost okvirnih konstrukcija da apsorbiraju seizmičku energiju na plastično deformiranje armature, zbog čega se mogu proračunavati na umanjene sile potresa, nakon najnovijih istraživanja nije više samo njihova, jer se i armiranobetonski zidovi mogu projektirati da budu duktilni te sposobni trošiti seizmičku energiju u području plastičnih zglobova, uz manje deformacije i oštećenja, i pri tome pridonijeti racionalnosti građenja. Predlaže se stoga, tamo gdje je to moguće, primjenjivati armiranobetonske zidove za prihvaćanje sila potresa. Kod stambenih zgrada mogu to biti zabatni i pregradni zidovi, a kod poslovnih i svih onih gdje fiksne pregrade nisu poželjne zbog uporabnih razloga, valja rabiti krute armiranobetonske jezgre.

Za pojedinačne visoke armiranobetonske zidove, naprezane u svojoj ravnini horizontalnim i vertikalnim opterećenjem, može se pretpostaviti da se u bitnom ponašaju kao štapni nosači. Kod višekatnih zgrada ukruženi zidovima u dva okomita smjera, armiranobetonske stropne konstrukcije horizontalno pridržavaju zidove okomito na njihovu ravninu, tako da se kod njih duljina izvijanja svodi na visinu etaže. Prijenos gravitacijskih i inercijalnih sila sa stropova na zidove moguć je pod uvjetom da su te dvije konstrukcije međusobno povezane armaturom.

Niski puni zidovi, naprezani u svojoj ravnini horizontalnim silama vjetra ili potresa te gravitacijskim opterećenjem, ponašaju se više kao površinski nosači. Kod njih je utjecaj poprečnih sila prevladavajući za razliku od visokih zidova gdje su to momenti savijanja. Prednost je niskih zidova velika nosivost i krutost, odnosno mala deformabilnost, a za nedostatak smanjena duktilnost, osobito ako je prisutna veća uzdužna sila. Međutim, najnovija teoretska i eksperimentalna istraživanja pokazala su da se i niski zidovi, ako se adekvatno proračunaju i armiraju, dostatno duktilno ponašaju te da imaju svojstvo apsorpcije seizmičke energije gotovo kao visoki zidovi i okvirne konstrukcije. Uza sve to, rezultati ovih istraživanja nisu još prihvaćeni svim državnim propisima, a ni onima s koeficijentima ponašanja Europske unije, te se i dalje tretiraju kao manje duktilni.

Duktilnost niskih zidova, naprezanih savijanjem, ostvaruje se kao i ona visokih zidova, dok se duktilnost zidova naprezanih poprečnim silama postiže ograničenjem armature hrpta. Rezultati istraživanja koja su provedena na zidovima, naprezanim poprečnim silama, armiranim obostrano čeličnom mrežom od vertikalnih i horizontalnih šipki (žica), primjenjivat će se i pri proračunu duktilnih zidova, jednako naprezanih, ali armiranih obostrano dijagonalnom mrežom, što je predmet ovoga rada.

2 Teoretska i eksperimentalna istraživanja

Navest ću samo neka važnija istraživanja nosivosti i duktilnosti armiranobetonskih zidova, naprezanih horizontalnim i vertikalnim opterećenjem, koja su poslužila za izradu europskih i državnih propisa.

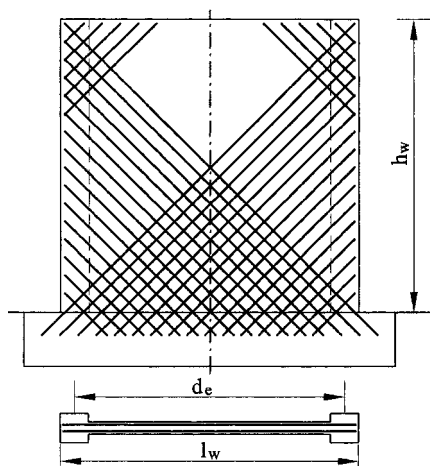
Istraživanja optimalnog rasporeda vertikalne armature po presjeku visokog zida proveli su A. E. Cardenas i D. D. Magura [1]. Ona pokazuju da se nosivost i duktilnost zida, napreznog cikličkim savijanjem, povećavaju kada se dio armature koncentrira na krajevima zida ili u ojačanja u obliku stupa. Ostali dio armature valja jednoliko rasporediti po dužini hrpta. Da bi se sačuvala tlačna zona od drobljenja betona, predlaže se ovijanje krajeva zida ili ojačanja, ako ih ima, gusto raspoređenim sponama. Ove se preporuke mogu primijeniti i na niske zidove u dijelu njihova proračuna na savijanje.

Kako se armiranobetonski zidovi, osobito niski, opterećeni uzdužnom tlačnom silom, smatraju manje duktilnim od okvirnih armiranobetonskih konstrukcija, što je prema Eurokodu 1998 [5] vidljivo preko koeficijenta ponašanja, nedavno su provedena vrlo opsežna teoretska i eksperimentalna istraživanja da bi se dobila metoda proračuna i konstruiranja nosivih i duktilnih zidova, napreznih poprečnim silama, koji će moći trošiti seizmičku energiju jednako kao i druge armiranobetonske konstrukcije.

Važna teoretska istraživanja proveli su T. C. Hsu i Y. L. Mo [2], te S. T. Mau i T. T. C. Hsu [3], kako bi odredili naponsko stanje u hrptu niskog zida napreznog poprečnim silama. Prihvaćen je model rešetke s vlačnim čeličnim i tlačnim betonskim štapovima. Primijenjene su jednadžbe ravnoteže i kompatibilnosti te konstitutivne veze. Vertikalna armatura, kao bitan parametar u nosivosti na poprečne sile, određena je iz uvjeta da u njoj dođe do popuštanja prije sloma tlačnih štapova, odnosno da se osigura duktilno ponašanje.

Nešto kasnije A. Gupta i B. V. Rangan [9], na osnovi teoretskih i eksperimentalnih istraživanja, predlažu jednu brzu i dostatno pouzdanu metodu proračuna i konstruiranja duktilnih armiranobetonskih zidova omjera $h_w/l_w = 0,25 \div 2,4$, napreznih horizontalnim i vertikalnim opterećenjem. Ova metoda bit će primijenjena i u ovome radu, s tom razlikom da će se umjesto obostrane mreže od vertikalnih i horizontalnih šipki rabiti obostrana mreža od dijagonalno postavljene armature (slika 1.).

Najnovija istraživanja ponašanja armiranobetonskih zidova s dijagonalnom armaturom pod cikličkim opterećenjem proveli su C. Sittipunt i drugi [11]. Rezultati njihovih istraživanja pokazuju da se zidovi, napreznih poprečnim silama, s dijagonalnom armaturom, duktilnije ponašaju u odnosu na one kojima je hrbat armiran mrežom od vertikalnih i horizontalnih šipki.



Slika 1. Skica obostrane mreže od kosih šipki u hrptu

Istraživači tvrde da se povećanjem dijagonalne armature povećava disipacija seizmičke energije zida, dok to nije slučaj kod zida armiranog vertikalnim i horizontalnim šipkama, kada povećanje armature ne utječe na kapacitet trošenja energije. Ovaj zaključak nije uvjerljiv i u skladu s prethodnim istraživanjima kada se primjenjuje filozofija ograničenja vertikalne armature, kako bi se povećala duktilnost hrpta zida.

U ovom će se radu primijeniti ideja armiranja hrpta zida dijagonalnim šipkama poradi racionalnosti te filozofija proračuna po kojoj se osigurava dostizanje granice popuštanja u dijagonalnoj armaturi prije dostizanja tlačne čvrstoće u kosim štapovima, odnosno duktilno ponašanje zida, a time i apsorpcija seizmičke energije.

3 Postupak proračuna

Armiranobetonski zid, statičkog sustava konzola, bit će napreznog savijanjem s uzdužnom silom te poprečnim silama izazvanih horizontalnim opterećenjem (potres, vjetar) i vertikalnim (stalni i promjenjivi teret) kada su na zid oslonjeni stropovi i/ili krov zgrade.

Napreznja izazvana momentom savijanja i uzdužnom silom koncentrirana su u pojasa zida, a samo od uzdužne sile raspodijeljena su jednoliko po cijelom presjeku. Armatura za ovo napreznje može se odrediti po teoriji štapnih nosača napreznih na ekscentrični tlak. Za osiguranje fleksijske duktilnosti valja dokazati da je računski moment djelovanja s obzirom na težište vlačne armature (M_{Sds}) manji od limitirajućega graničnog momenta nosivosti ($M_{Rd, lim}$), ili točnije preko dokaza dostatnog kapaciteta deformiranja preko zakrivljenosti [5,7]. U suprotnom valja ovijati pojase ili rubne dijelove zida čeličnim sponama ili spiralom.

Proračun potrebne vertikalne i horizontalne armature te osiguranje duktilnosti dijela zida između pojasa (hrbat) različito se provodi za visoke i niske zidove. Postupak proračuna poprečne (horizontalne) armature hrpta visokih zidova analogan je onome za štapne nosače, dok se za vertikalnu armaturu uzima minimalna. Poprečne sile valja povećati zbog efekta kapaciteta nosivosti, kako bi se spriječio krhki slom tlačnih štapova.

A. Gupta i B. V. Rangan [9] predložili su postupak proračuna vertikalne armature hrpta niskih zidova uz osiguranje duktilnog ponašanja, podržan rezultatima pokusa koje su sami proveli te onih drugih istraživača. Za horizontalnu armaturu predlažu minimalnu – prema propisima. Autor ovog rada, primjenjujući ideju proračuna prethodnih istraživača, dao je prijedlog proračuna armature mreže hrpta s dijagonalno postavljenim šipkama.

Pretpostavlja se da je hrbat obostrano armiran mrežom po cijeloj visini i duljini te da je zbog cikličkoga naizmjeničnog napreznja došlo do pojave pukotina okomito na

vlačna naprezanja. Predviđa se da su šipke složene pod kutom od 45°, odnosno 135° u odnosu na vertikalnu os y, da zadiru u pojase zida i da su sidrene u temelj. Nosivi model s naponima, odnosno silama u smjeru glavnih kosih napona, dan je na slici 2.

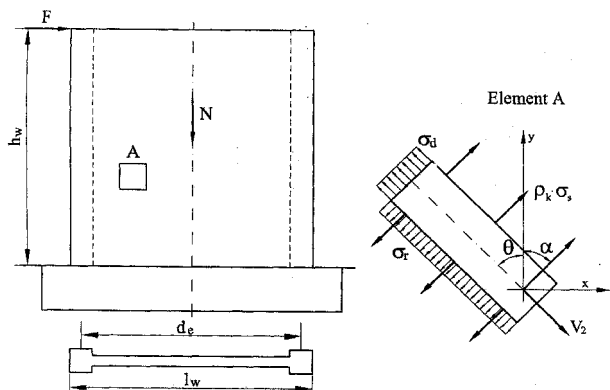
Za proračun kose armature te dokaz nosivosti tlačnih štapova, odnosno duktilnosti, primijenit će se model višestruke V-rešetke u kojem su tlačni štapovi betonski, a vlačni kose šipke [8]. Rabit će se odnosi naprezanja koji slijede iz Mohrova kruga [10], te pretpostavka da će tlačni naponi izazvani silom N biti jednoliko raspoređeni po horizontalnom presjeku zida, odnosno da je:

$$\sigma_y = -N/A_c \quad (1)$$

te da je naprezanje $\sigma_r = 0$ (slika 2.).

Srednji je nagib tlačnih štapova:

$$\text{tg}\theta = d_e/h_w, \text{ gdje je } d_e = z\text{-krak unutrašnjih sila.} \quad (2)$$



Slika 2. Skica zida i sile u elementu hrpta

Osnovna jednadžba ravnoteže za određivanje kose armature glasi [8]:

$$V = (\rho_k \cdot \sigma_s \sin \alpha - N/A_c)(\text{ctg}\theta + \text{ctg}\alpha) \cdot d_e \cdot b_w, \quad (3)$$

gdje je σ_s vlačni napon u armaturi, A_c površina horizontalnog presjeka zida, a $\rho_k = A_s/(b_w \cdot d_e)$ koeficijent armiranja kosim šipkama.

Za granično stanje uvjet nosivosti jest:

$$V_{Sd} \leq V_{Rd} = (\rho_k \cdot f_{yd} \sin \alpha - N_{Sd}/A_c)(\text{ctg}\theta + \text{ctg}\alpha) d_e \cdot b_w. \quad (4)$$

Za $\alpha = 45^\circ$ izraz za određivanje kose armature bit će::

$$\rho_k \cdot f_{yd} = \left(\frac{V_{Sd}}{(\text{ctg}\theta + 1)d_e \cdot b_w} - \frac{N_{Sd}}{A_c} \right) \frac{1}{\sin \alpha} \quad (5)$$

gdje je:

V_{Sd} - računaska poprečna sila od potresa ili vjetra

N_{Sd} - računaska uzdužna sila od težine zida i eventualno od stropova oslonjenih na zid

$f_{yd} = f_y/\gamma_s$ - računaska granica popuštanja.

Da bi se hrbat zida duktilno ponašao, odnosno imao svojstvo disipacije seizmičke energije, valja ograničiti glavni tlačni napon uvjetom:

$$\sigma_d \leq \alpha f_{cd} \cdot v \quad (6)$$

gdje je:

$\alpha = 0,85$ - koeficijent redukcije tlačne čvrstoće za beton $C \leq 40/50$

$\alpha = 0,60 + 10/f_{ck} \leq 0,85$ - koeficijent redukcije tlačne čvrstoće za beton $C > 40/50$

$v = 0,7 - f_{ck}/200 \geq 0,5$ - koeficijent redukcije tlačne čvrstoće betona u tlačnim štapovima

$f_{cd} = f_{ck}/\gamma_c$ - računaska čvrstoća betona ($\gamma_c = 1,5$).

Umjesto ograničenja tlačnog napona, ograničuje se tlačna sila u rešetci.

Iz uvjeta ravnoteže dobije se ukupna tlačna sila u dijagonali:

$$V_2 = \frac{V}{\sin \theta} \quad (7)$$

Na jedinicu kose duljine ona će biti:

$$V'_2 = \frac{V}{d_e \cdot \cos \theta \cdot \sin \theta} \quad (8)$$

Kada se uvrsti izraz (6) za tlačni napon te izraz (8) prilagodi V-rešetci [9], proizlazi:

$$V_{Rd} = \alpha \cdot v \cdot f_{cd}(\text{ctg}\theta + \text{ctg}\alpha) \sin^2 \theta \cdot d_e \cdot b_w \quad (9)$$

Za granično stanje uvjet nosivosti glasi:

$$V_{Sd} \leq V_{Rd} = \alpha \cdot v \cdot f_{cd}(\text{ctg}\theta + \text{ctg}\alpha) \sin^2 \theta \cdot d_e \cdot b_w \quad (10)$$

Za $\alpha = 45^\circ$ bit će:

$$V_{Sd} \leq V_{Rd} = \alpha \cdot v \cdot f_{cd}(\text{ctg}\theta + 1)/(1 + \text{ctg}^2 \theta) d_e \cdot b_w \quad (11)$$

Rješenje za kut θ nije jednoznačno pa se pretpostavljaju dvije krajnosti koje će dati granična rješenja.

Prvo je ono koje rabe Hsu i Mo [2], a vrijedi za niske zidove upete u jake temelje. Kod takvih se zidova predviđa da je $\varepsilon_x = 0$, tj. da nema pomaka u poprečnom smjeru. Rješenje daje gornju granicu posmične nosivosti. Druga je krajnost upravo suprotna, po njoj se daje slobodan po-

mak u smjeru osi x , pa će biti $\sigma_x = 0$, $\varepsilon_x \neq 0$. Ta pretpostavka daje donje granično rješenje nosivosti na posmik. Stvarna nosivost na poprečne sile bit će između ovih dviju graničnih veličina, što je eksperimentalno potvrđeno.

Slika raspucavanja i oblik sloma pokazuju da se srednji nagib tlačnih štapova može dovoljno točno prognozirati po izrazu: $\operatorname{tg}\theta = d_e/h_w$, gdje je d_e djelotvorni krak unutrašnjih sila (razmak težišta rubnih elemenata, ako ih ima, ili $d_e = 0,8 l_w$, kada ih nema). Za praktične potrebe dovoljno je ograničiti nagib tlačnih štapova uvjetom: $30 \leq \theta \leq 60^\circ$.

Kada se poprečne sile u niskom zidu prihvaćaju vertikalnom armaturom hrpta i tlačnim štapovima, izrazi za dimenzioniranje i provjeru nosivosti navedeni su u radu [10]. Međutim iste te izraze moguće je dobiti i za slučaj armiranja hrpta kosim šipkama danih u ovom radu, s tim da se umjesto α i β rabe suplementarni kutovi $90-\alpha$ i $90-\beta$ te uzme da je $\alpha = 0$:

Izraz za proračun vertikalne armature glasi:

$$V_{Sd} \leq V_{Rd} = (\rho_v f_{yd} - N_{Sd}/A_c) \operatorname{tg}\theta d_e b_w, \quad (12)$$

a za ograničenje tlačnih napona valja zadovoljiti uvjet:

$$V_{Sd} \leq \alpha f_{cd} v \sin\theta \cos\theta d_e b_w = \alpha f_{cd} v \operatorname{tg}\theta (1 + \operatorname{tg}^2\theta). \quad (13)$$

U sklopu ovog rada riješena su dva primjera, kako bi se došlo do spoznaje koliko visina zida utječe na količinu potrebne armature te duktilnost, i za zidove s kosom armaturom i za one s vertikalnom nosivom i horizontalnom razdjelnom armaturom, te provela usporedba.

4 Primjeri

Primjer 1.

Valja proračunati armiranobetonski zid izmjera prema slici 3. Opterećenje $F_{Sd} = 5500$ kN, $N_{Sd} = 1100$ kN. Kakvoća gradiva C 30/37, RA 400/500.

Računske čvrstoće:

$$f_{cd} = 30/1,5 = 20 \text{ N/mm}^2$$

$$f_{yd} = 400/1,15 = 347,8 \text{ N/mm}^2$$

Proračun na moment savijanja i uzdužnu silu

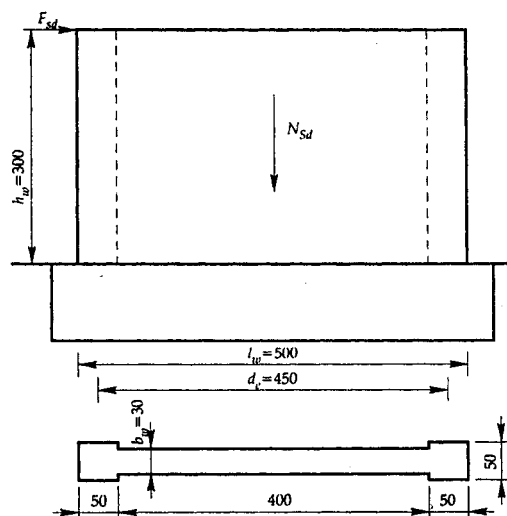
$$M_{Sd} = 5500 \cdot 3,0 + 1100 \cdot 2,25 = 18975,0 \text{ kNm}$$

$$k_d = 3,448 > k_{d,lim} = 1,993, z = d_e = 450 \text{ cm},$$

$$\varepsilon_{c2}/\varepsilon_{s1} = 3,1/20, \xi = 0,134, \zeta = 0,945,$$

$$x = 0,134 \cdot 475 = 63,6 \text{ cm} > l_c = 50 \text{ cm}$$

$$A_{s1} = \frac{18975}{4,5 \cdot 34,78} - \frac{1100}{34,78} = 89,61 \text{ cm}^2$$



Slika 3. Dimenzije i opterećenje niskog zida

Nagib tlačnih štapova

$$\operatorname{tg}\theta = 450/300 = 1,5, \operatorname{ctg}\theta = 0,666,$$

$$\theta = 56,31^\circ < 60^\circ \text{-zadovoljava}$$

Proračun kose armature-izraz (5)

$$A_c = 400 \cdot 30 + 2 \cdot 50 \cdot 50 = 17000 \text{ cm}^2$$

$$\rho_k \cdot 34,78 = \left(\frac{5500}{(0,666+1)450 \cdot 30} - \frac{1100}{17000} \right) \frac{1}{0,707} = 0,254$$

Horizontalni ili vertikalni razmak kosih šipki je 14 cm

$$A_k = 0,254 \cdot 30 \cdot 14 / 34,78 = 3,07 \text{ cm}^2 \dots 2\varnothing 14/14 \text{ cm}$$

Kontrola nosivosti tlačnih štapova-izraz (11)

$$\alpha = 0,85, v = 0,7 - 30/200 = 0,55 > 0,5$$

$$V_{Rd} = 0,85 \cdot 0,55 \cdot 2,0(0,666 + 1)0,69 \cdot 450 \cdot 30 = 14510 \text{ kN} > V_{Sd} = 5500 \text{ kN-zadovoljava}$$

Komentar

Isti primjer riješen je u radu [10] u kojem je predviđena vertikalna i horizontalna armatura. Vertikalne (nosive) armature treba $2\varnothing 14/17$ cm, a horizontalne (razdjelne) $2\varnothing 10/17$ cm (minimalna). Ukupna armatura nešto je manja od one kada se rabe kose šipke za alternativno djelovanje sila potresa.

Kontrola nosivosti tlačnih štapova je zadovoljena ($V_{Rd} = 5825 \text{ kN} > V_{Sd} = 5500 \text{ kN}$), ali ne s takvom sigurnošću kao kada se primjenjuju kose šipke.

Primjer 2.

Valja proračunati armiranobetonski zid visine 6,0 i duljine 5,0 m ($h_w/l_w = 600/500 = 1,2$), naprezan horizontalnom

računskom silom $F_{Sd} = 5500$ kN na njegovom rubu i vertikalnom računskom silom $N_{Sd} = 1200$ kN. Dimenzije presjeka i kakvoća gradiva kao u primjeru 1. Provesti proračun na poprečne sile.

Nagib tlačnih štapova

$$\operatorname{tg} \theta = 450/600 = 0,75, \operatorname{ctg} \theta = 1,333,$$

$$\theta = 36,87^\circ > 30^\circ \text{ -zadovoljava}$$

Proračun kose armature-izraz (5)

$$\rho_k \cdot 34,78 = \left(\frac{5500}{(1,333+1)450 \cdot 30} - \frac{1200}{17000} \right) \frac{1}{0,707} = 0,147$$

Razmak kosih šipki je 24 cm

$$A_k = 0,147 \cdot 30 \cdot 24/34,78 = 3,04 \text{ cm}^2 \dots 2\varnothing 14/24 \text{ cm}$$

Kontrola nosivosti tlačnih štapova-izraz (11)

$$V_{Rd} = 0,85 \cdot 0,55 \cdot 2,0(1,333 + 1)0,36 \cdot 450 \cdot 30 = \\ = 10600 \text{ kN} > V_{Sd} = 5500 \text{ kN} \text{ - zadovoljava}$$

Varijanta s vertikalnom i horizontalnom armaturom

Proračun vertikalne armature

$$\rho_v \cdot 34,78 = \frac{5500 \cdot 1,33}{450 \cdot 30} - \frac{1200}{17000} = 0,472$$

$$A_v = 0,472 \cdot 30 \cdot 7,5/34,78 = 3,05 \text{ cm}^2 \dots 2\varnothing 14/7,5 \text{ cm}$$

Razdjelna armatura $2\varnothing 10/17$ cm

Kontrola nosivosti tlačnih štapova (13)

$$V_{Rd} = 0,85 \cdot 0,55 \cdot 2,0 \cdot 0,6 \cdot 0,8 \cdot 450 \cdot 30 = \\ = 6060 \text{ kN} > V_{Sd} = 5500 \text{ kN} \text{ - zadovoljava}$$

Komentar

U ovom primjeru ukupna kosa armatura manja je od ukupne vertikalne i horizontalne, ali ne značajno, dok je nosivost tlačnih dijagonala, a time i duktilnost, znatno veća.

LITERATURA

- [1] Park, R.; Paulay, T.: *Reinforced Concrete Structures*, J. Wiley, New York, 1975.
- [2] Hsu, T.T.C.; Mo, Y.L.: *Softening of Concrete in Low-Rise Shearwalls*, ACI Journal, Vol. 82, No. 6, November-December, 1985, 883-889.
- [3] Mau, S.T.; Hsu, T.T.C.: *Shear Design and Analysis of Low-Rise Structural Walls*, ACI Journal, Vol 83, No. 2, March-April, 1986, 306-315.
- [4] ENV 1992, Part 1.1, *Design of Concrete Structures, General Rules and Rules for Buildings*, Revised final draft, CEN, Brussels, October, 1994.
- [5] ENV 1998, Part 1.1, *Structures in Seismic Regions-Design, Seismic Actions and General Requirements for Earthquake Resistance Structures*, CEN, Brussels, October, 1994.
- [6] Sittipunt, C.; Wood, S.L.: *Influence of Web Reinforcement on the Cyclic Response of Structural Walls*, ACI Journal, Vol. 92, No. 6, November-December, 1996, 745-756.
- [7] Tomičić, I.: *Betonske konstrukcije-odabrana poglavlja*, Građevinski fakultet, Zagreb, 1996.
- [8] Tomičić, I.: *Betonske konstrukcije*, DHGK, Zagreb, 1996.
- [9] Rangan, B.V.: *Rational Design of Structural Walls*, Concrete International, The Magazine of the ACI, November, 1997, 29-33.
- [10] Tomičić, I.: *Prilog proračunu duktilnih armiranobetonskih zidova*, Rad HAZU, 477, Tehničke znanosti, Svezak 9, Zagreb, 1999, 5-26.
- [11] Sittipunt, C.; Wood, S.L.; Lukkunaprasit, P.; Pattarattanakul, P.: *Cyclic Behavior of Reinforced Concrete Structural Walls with Diagonal Web Reinforcement*, ACI Journal, Vol. 98, No. 4, July-August 2001, 554-562.

5 Zaključak

U svijetu ima sve više prijedloga da se seizmičke sile prihvaćaju duktilnim zidovima, armiranim u pojasima prema proračunu na ekscentrični tlak, a hrbat niskog zida, pretežito naprežan poprečnim silama, mrežom vertikalnih i horizontalnih šipki, te odnedavno mrežom kosih šipki. Dok je proračun mreže od vertikalne i horizontalne armature, u smislu građenja duktilnih niskih zidova jednako preko pojasa i hrpta, poznat [9,10], određivanje mreže od kosih šipki tek je u fazi istraživanja. Tako su nedavna eksperimentalna istraživanja [6,11] pokazala da se zidovi, pretežito niski, armirani kosim šipkama više duktilno ponašaju od onih armiranih vertikalnim šipkama, povezanih razdjelnom horizontalnom armaturom. To, međutim, nisu analitički dokazali primjenom modela rešetke, kao što su to načinili istraživači niskih zidova s vertikalnom i horizontalnom armaturom.

Autor ovog rada izveo je izraze za određivanje kose armature te kontrolu nosivosti tlačnih štapova, primjenjujući model rešetke, slično kao autori rada [9]. Iz komentara uz primjere može se zaključiti da je hrbat jako niskih zidova ($\theta > 45^\circ$) isplativije armirati vertikalnim šipkama povezanih razdjelnom armaturom, uz postignutu zadovoljavajuću duktilnost, a one kojih je $\theta < 45^\circ$ ekonomičnije je armirati kosim šipkama, i ujedno postići visoku duktilnost. Međutim, kako ugradnja kosih šipki zahtijeva više rada, je potrebno, prije njihove primjene, ocijeniti isplativost te varijante samo zbog uštede armature i povećane duktilnosti.

Valja istaknuti da se još uvijek zidovi, a osobito niski, državnim propisima i propisima Europske unije tretiraju kao manje duktilni nosivi elementi u odnosu na armiranobetonske okvire, baš zbog toga što se ne uzima u obzir duktilnost hrpta. Treba se nadati da će najnovija istraživanja nosivosti i duktilnosti niskih zidova pripomoći da se i ovi elementi jednako tretiraju kao ostali elementi armiranobetonskih konstrukcija.