

Primljen / Received: 9.6.2020.  
Ispravljen / Corrected: 25.7.2022.  
Prihvaćen / Accepted: 3.1.2024.  
Dostupno online / Available online: 10.2.2024.

# Konstrukcija periodički ponavljajućih oblika i svojstava kao seizmička barijera

Autor:



Izv.prof.dr.sc. **Julin Wang**, dipl.ing.građ.  
Fakultet za arhitekturu Shanxi, Kina  
Institut za građevinske konstrukcije  
[wangjl\\_tj@163.com](mailto:wangjl_tj@163.com)  
Autor za korespondenciju

Prethodno priopćenje

**Julin Wang**

## Konstrukcija periodički ponavljajućih oblika i svojstava kao seizmička barijera

Neke su seizmičke barijere zapravo konstrukcije periodički ponavljajućih oblika i svojstava karakterizirane pojavom jaza u frekvenzijskom pojasu (eng. *frequency band gaps* - BG) nalik zvučnim kristalima, koji mogu zaštititi zgrade od oštećenja uzrokovanih potresima. Ideja je postavljanje takvih konstrukcija kao temelja oko zgrada koje se žele zaštititi, a seizmički val blokira se izvan zgrada kada su frekvencije seizmičkih valova unutar frekvenzijskog jaza seizmičkih barijera. U radu je predstavljena konstrukcija ponavljajućih oblika i svojstava, koja ne samo da se može primijeniti kao seizmička barijera, već također ima velik unutarnji prostor za druge funkcije kao što je izgradnja civilne protuzračne obrane, mrežni pristup itd. Jaz frekvenzijskoga pojasa prikazane konstrukcije određen je metodom spektralnih elemenata te je analiziran utjecaj geometrijskih parametara i broja jediničnih ćelija na njega. Numerički proračun potvrđuje da predložena konstrukcija može učinkovito izolirati određene seizmičke valove.

### Ključne riječi:

seizmički valovi, vibracijska izolacija, jaz frekvenzijskog pojasa, metoda spektralnih elemenata, konstrukcije periodički ponavljajućih oblika i svojstava

Research Paper

**Julin Wang**

## Periodic structure as seismic barriers

Some seismic barriers are periodic structures with the characteristic of frequency band gaps (BGs) similar to sonic crystals, which can protect buildings from damage caused by earthquakes. Their working idea is to arrange periodic structures in the foundation around the buildings you want to protect, and the seismic wave is blocked outside the buildings when the frequencies of seismic waves exactly fall in the frequency BGs of the seismic barriers. Based on sonic crystal, a periodic structure is first presented here, which not only can be utilised as seismic barriers but also has a large internal space to provide the possibility for other functions such as civil air defence construction, line access, etc. The frequency BGs of the presented structure are determined by the spectral element method, and the influence of geometrical parameters and the number of unit cells on the frequency BGs is analysed. Numerical calculation confirms that the proposed structure can effectively isolate some seismic waves.

### Key words:

seismic waves, vibration isolation, frequency band gaps, spectral element method, periodic structures

### 1. Uvod

Potresi uzrokuju velike materijalne štete i mnoge ljude lišavaju života. Na Zemlji se svake minute dogode približno dva potresa [1]. Konvencionalne metode seizmičke izolacije uključuju pasivne, aktivne i hibridne tehnike kontrole [2-6]. Te tehnike uglavnom imaju slab učinak na velike potrese [7].

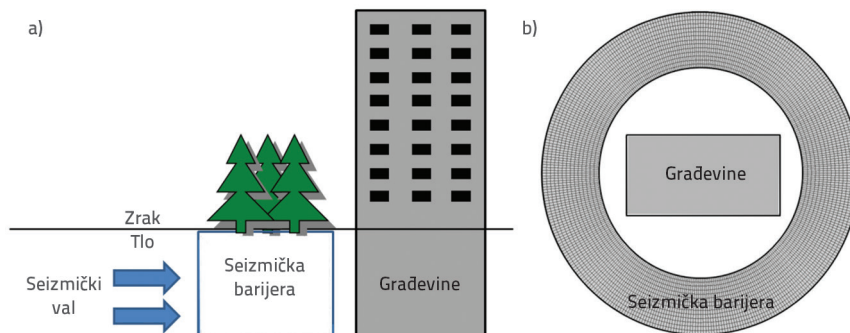
Konstrukcija izrađena od fononskih kristala i lokalno rezonantnih metamaterijala djeluje kao barijera seizmičkih valova kako bi uvelike prigušila amplitudu seizmičkih valova prije nego što dođu do zaštićene mete [8-12]. Navedeni pristup ima dvije prednosti: a) može zaštititi distribuirana područja, a ne samo jednu zgradu; b) ne mijenja vlastitu frekvenciju zaštićenih građevina.

Liu i sur. [13] otkrili su zvučne kristale s nekonvencionalnim svojstvima, kao što je jaz frekvencijskog pojasa, tj. frekvencijski rasponi unutar kojih se valovi ne mogu širiti. Konstrukcije periodički ponavljajućih oblika i svojstava raspoređene su u nizu oko građevina [14] koje je potrebno zaštititi, kao što je prikazano na slici 1. Na taj se način iznimno vrijedne građevine mogu zaštititi od oštećenja potresom [15].

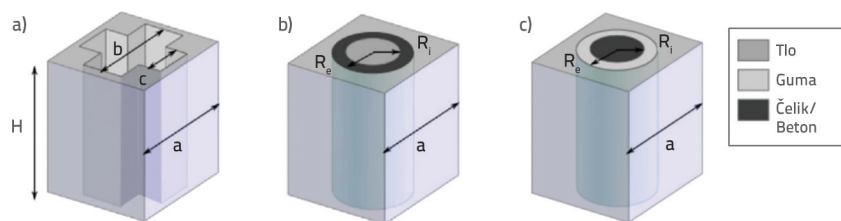
Meseguer i Holgado [16] prvi su put otkrili postojanje jaza frekvencijskog pojasa pomoću eksperimenata. Finocchio i sur. [17] predstavili su seizmičku barijeru sastavljenu od skupa sustava masa u masi, koji mogu filtrirati S-val. Marco i sur. [7] predložili su tri različita tipa jediničnih ćelija, kao što je prikazano na slici 2. te numerički analizirali površinske i vođene valove. Rezultat je potvrdio da seizmičke barijere sastavljene od tri vrste jediničnih ćelija mogu blokirati ta dva vala.

Valna duljina različitih seizmičkih valova jako varira, u rasponu od nekoliko kilometara do nekoliko desetaka metara. Širina seizmičke barijere koja okružuje zgrade usko je povezana s valnom duljinom seizmičkih valova. Što je duži seizmički val, potrebna je veća širina seizmičke barijere [12]. Materijali za seizmičke barijere, bilo beton, čelik ili drugi materijali, skupi su zbog velikog broja jediničnih ćelija. Osim toga, seizmičke barijere pokrivaju veliko područje. Na temelju gornja dva aspekta očekuje se da će seizmičke barijere imati veći broj funkcija. U ovom je slučaju prikazana konstrukcija od betona i gume. Konstrukciju odlikuje pojava jaza frekvencijskog pojasa, koji se mogu primjenjivati kao seizmička barijera, i veliki unutarnji prostor, kao što je prikazano na slici 3., koji pruža mogućnost za druge funkcije kao što su civilna protuzračna obrana, mrežni pristup itd.

Konstrukcija periodički ponavljajućih oblika i svojstava sastoji se od više jediničnih ćelija koje su jednake po obliku i materijalu. Metoda spektralnih elemenata (SEM) može tretirati jediničnu



Slika 1. Seizmičke barijere: a) pogled sa strane; b) tlocrt



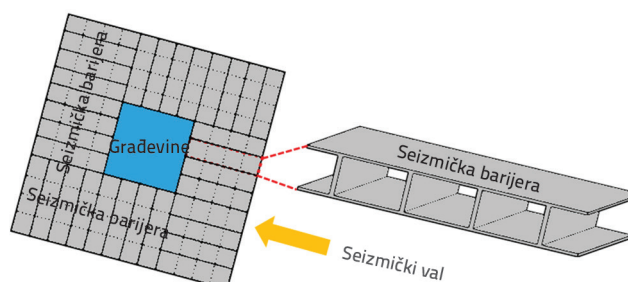
Slika 2. Tri vrste jediničnih ćelija: a) šupljina nalik križu; b) šuplji cilindar; c) obloženi cilindar

ćeliju kao spektralnu jedinicu, što uvelike smanjuje broj jedinica, čime se smanjuju stupnjevi slobode cijele konstrukcije [18, 19]. Osim toga, isti visokoprecizni rezultati u frekvencijskoj domeni mogu se dobiti pomoću metode spektralnih elemenata, ali i metodom konačnih elemenata [20]. Stoga se metoda spektralnih elemenata primjenjuje za analizu jaza frekvencijskog pojasa predložene konstrukcije, a zatim se detaljno ispituju čimbenici koji utječu na jaz.

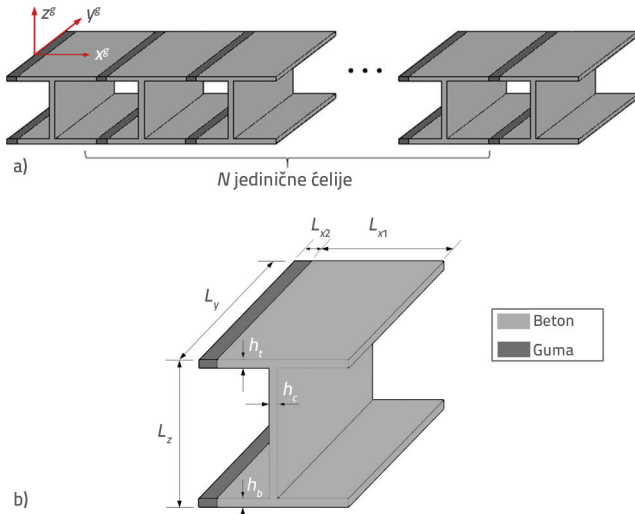
### 2. Osnovna teorija prikazane periodičke strukture

Konstrukcija predložena u ovom radu raspoređena je u kvadratni niz ispod zemlje oko zgrada koje je potrebno zaštititi, kao što je prikazano na slici 3. Svaki red sadrži N jediničnih ćelija izrađenih od dva materijala duž  $x^e$  smjera globalne koordinate ( $x^e, y^e, z^e$ ), kao što je prikazano na slici 4.

Pretpostavlja se da svaka ploča jedinične ćelije ima svojstva elastičnosti, homogenosti i izotropije. Svaka ploča jedinične ćelije ima male deformacije, a bočna posmična deformacija je zanemariva. Prema tome, pripadaju Kirchhoffovim pločama.



Slika 3. Pogled odozgo na predloženu seizmičku barijeru

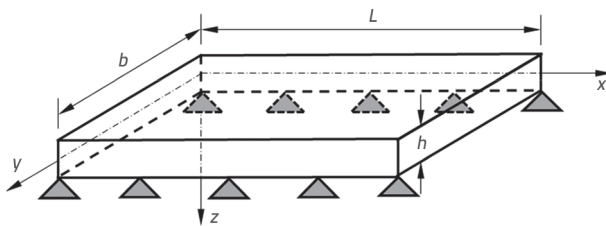


Slika 4. Predstavljena periodička struktura: a) kombinacija N jediničnih ćelija; b) jedna jedinična ćelija

Unutar malog raspona deformacije, deformacija ploča može se podijeliti na komponente u ravni i komponente izvan ravni. Prije izvođenja jednačbi gibanja konstrukcije u globalnom koordinatnom sustavu uspostavljaju se spektralne dinamičke jednačbe ploča u lokalnom koordinatnom sustavu.

### 2.1. Izvanravninske vibracije

Slika 5. prikazuje slobodno oslonjenu ploču sa suprotnim stranicama u lokalnom koordinatnom sustavu (x, y, z), koja je dužine L, širine b i debljine h.



Slika 5. Slobodno oslonjena ploča sa suprotnim stranicama

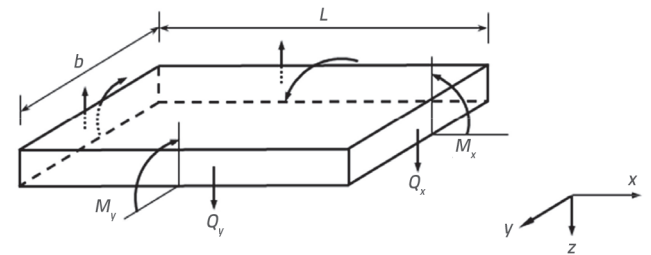
Jednačba vibracija savijanja izvan ravni za Kirchhoffove ploče je prikazana izrazom (1):

$$D\nabla^4 w + \rho h \frac{\partial^2 w}{\partial t^2} = 0 \quad (1)$$

pri čemu je  $D = Eh^3/[12(1-\mu^2)]$  krutost ploče na savijanje,  $w$  je pomak u z smjeru,  $\rho$  je gustoća mase,  $\mu$  je Poissonov omjer, a  $E$  je Youngov modul.

Na slici 6. prikazane su unutarnje sile ploče, a posmična sila i moment savijanja prikazani su izrazom (2):

$$\begin{cases} Q_x = -D \left( \frac{\partial^3 w}{\partial x^3} + (2-\mu) \frac{\partial^3 w}{\partial x \partial y^2} \right) \\ M_x = -D \left( \frac{\partial^2 w}{\partial x^2} + \mu \frac{\partial^2 w}{\partial y^2} \right) \\ Q_y = -D \left( \frac{\partial^3 w}{\partial y^3} + (2-\mu) \frac{\partial^3 w}{\partial y \partial x^2} \right) \\ M_y = -D \left( \frac{\partial^2 w}{\partial y^2} + \mu \frac{\partial^2 w}{\partial x^2} \right) \end{cases} \quad (2)$$



Slika 6. Shema ploče s pozitivnim unutarnjim silama

Jednačba spektralne krutosti izvan ravni za Kirchhoffov plošni element dana je izrazom (3), prema [21]:

$$\mathbf{S}_{out}(k_y, \omega_n) \mathbf{d}_{out}(k_y, \omega_n) = \mathbf{f}_{out}(k_y, \omega_n) \quad (3)$$

pri čemu je  $k_y = (m\pi/b)$ , ( $m = 1, 2, 3, \dots$ ) valni broj duž y smjera,  $m$  je broj oblika,  $\omega_n$  je kružna frekvencija,  $\mathbf{S}_{out}$ ,  $\mathbf{d}_{out}$  i  $\mathbf{f}_{out}$  su matrica spektralne krutosti, vektor pomaka u domeni valnog broja i vektor unutarnje sile u domeni valnog broja, koji se mogu izraziti pomoću

$$\begin{cases} \mathbf{S}_{out}(k_y, \omega_n) = \mathbf{G}_{out}(k_y, \omega_n) \Phi^{-1}(k_y, \omega_n) \\ \mathbf{d}_{out}(k_y, \omega_n) = \Phi_{out}(k_y, \omega_n) \mathbf{A} \\ \mathbf{f}_{out}(k_y, \omega_n) = \mathbf{G}_{out}(k_y, \omega_n) \mathbf{A} \end{cases} \quad (4)$$

pri čemu je  $\mathbf{A} = [A_1 A_2 A_3 A_4]^T$ , dok su  $A_1, A_2, A_3$  i  $A_4$  četiri nepoznata koeficijenta, a  $\mathbf{G}_{out}$  i  $\Phi_{out}$  prikazani su izrazom (5)

$$\begin{cases} \mathbf{G}_{out} = -D[\mathbf{g}_{ij}], \quad (i, j = 1, 2, 3, 4) \\ g_{1i} = -\rho_i^3 + (2-\mu)k_y^2 \rho_i; \quad g_{2i} = -\rho_i^2 + \mu k_y^2 \\ g_{3i} = \rho_i^3 e^{\rho_i L} - (2-\mu)k_y^2 \rho_i e^{\rho_i L}; \quad g_{4i} = -\rho_i^2 e^{\rho_i L} + \mu k_y^2 e^{\rho_i L} \\ \Phi_{out} = \begin{bmatrix} 1 & 1 & 1 & 1 \\ -\rho_1 & -\rho_2 & -\rho_3 & -\rho_4 \\ e^{\rho_1 L} & e^{\rho_2 L} & e^{\rho_3 L} & e^{\rho_4 L} \\ -\rho_1 e^{\rho_1 L} & -\rho_2 e^{\rho_2 L} & -\rho_3 e^{\rho_3 L} & -\rho_4 e^{\rho_4 L} \end{bmatrix} \end{cases} \quad (5)$$

pri čemu je  $\rho_1 = \sqrt{\omega_n \sqrt{\rho h/D} + k_y^2}$ ,  $\rho_2 = \sqrt{-\omega_n \sqrt{\rho h/D} + k_y^2}$ ,

$\rho_3 = -\sqrt{\omega_n \sqrt{\rho h/D} + k_y^2}$  i  $\rho_4 = -\sqrt{-\omega_n \sqrt{\rho h/D} + k_y^2}$

## 2.2. Vibracija u ravnini

Jednadžbe gibanja vibracija u ravnini za Kirchhoffove ploče dane su izrazom (6):

$$\begin{cases} \frac{\partial^2 u}{\partial x^2} + \frac{1-\mu}{2} \frac{\partial^2 u}{\partial y^2} + \frac{1+\mu}{2} \frac{\partial^2 v}{\partial x \partial y} - \frac{\rho(1-\mu^2)}{E} \frac{\partial^2 u}{\partial t^2} = 0 \\ \frac{\partial^2 v}{\partial x^2} + \frac{1-\mu}{2} \frac{\partial^2 v}{\partial y^2} + \frac{1+\mu}{2} \frac{\partial^2 u}{\partial x \partial y} - \frac{\rho(1-\mu^2)}{E} \frac{\partial^2 v}{\partial t^2} = 0 \end{cases} \quad (6)$$

pri čemu u i v predstavljaju ravninske uzdužne i ravninske posmične pomake u smjeru x odnosno y.

Jednadžba spektralne krutosti vibracija unutar ploče za Kirchhoffovu ploču dana je izrazom (7) prema [22]:

$$S_m(k_y, \omega_n) d_m(k_y, \omega_n) = f_m(k_y, \omega_n) \quad (7)$$

pri čemu su  $S_m$ ,  $d_m$  i  $f_m$  matrica spektralne krutosti, vektor pomaka u domeni valnog broja i vektor unutarnje sile u domeni valnog broja, koji se mogu izraziti pomoću izraza (8):

$$\begin{cases} S_m(k_y, \omega_n) = G_m(k_y, \omega_n) \Phi_m^{-1}(k_y, \omega_n) \\ d_m(k_y, \omega_n) = \Phi_m(k_y, \omega_n) C \\ f_m(k_y, \omega_n) = G_m(k_y, \omega_n) C \end{cases} \quad (8)$$

pri čemu je  $C = [C_1 C_2 C_3 C_4]^T$  vektor koeficijenta,  $C_1$ ,  $C_2$ ,  $C_3$  i  $C_4$  su četiri nepoznata koeficijenta,  $G_m$  i  $\Phi_m$  izraženi su jednadžbom (9):

$$G_m = \begin{bmatrix} -\alpha(\delta_1^2 - \mu k_y^2) & -\alpha(\delta_2^2 - \mu k_y^2) & -\alpha(\delta_3^2 - \mu k_y^2) & -\alpha(\delta_4^2 - \mu k_y^2) \\ -2\beta k_y \delta_1 & -2\beta k_y \delta_2 & -\beta(k_y^2 + \delta_3^2) & -\beta(k_y^2 + \delta_4^2) \\ \alpha(\delta_1^2 - \mu k_y^2)e^{i\delta_1 L} & \alpha(\delta_2^2 - \mu k_y^2)e^{i\delta_2 L} & \alpha(1-\mu)k_y \delta_3 e^{i\delta_3 L} & \alpha(1-\mu)k_y \delta_4 e^{i\delta_4 L} \\ 2\beta k_y \delta_1 e^{i\delta_1 L} & 2\beta k_y \delta_2 e^{i\delta_2 L} & \beta(k_y^2 + \delta_3^2)e^{i\delta_3 L} & \beta(k_y^2 + \delta_4^2)e^{i\delta_4 L} \end{bmatrix} \quad (9)$$

$$\Phi_m = \begin{bmatrix} \delta_1 & \delta_2 & k_y & k_y \\ k_y & k_y & \delta_3 & \delta_4 \\ \delta_1 e^{i\delta_1 L} & \delta_2 e^{i\delta_2 L} & k_y e^{i\delta_3 L} & k_y e^{i\delta_4 L} \\ k_y e^{i\delta_1 L} & k_y e^{i\delta_2 L} & \delta_3 e^{i\delta_3 L} & \delta_4 e^{i\delta_4 L} \end{bmatrix} \quad (10)$$

pri čemu su  $\alpha = Eh/(1-\mu^2)$ ;  $\beta = Eh/[2(1+\mu)]$ ;  $\delta_{1,2} = \pm\sqrt{k_y^2 - k_L^2}$ ;

$\delta_{3,4} = \pm\sqrt{k_y^2 - k_s^2}$ ;  $k_L = \omega\sqrt{\rho(1-\mu^2)}/E$  i  $k_s = \omega\sqrt{2\rho(1+\mu)}/E$

valni brojevi longitudinalnog vala u ravnini i posmičnog vala.

## 2.3. Spektralna jednadžba gibanja prikazane konstrukcije

Na temelju izraza (3) i (7), možemo dobiti jednadžbu spektralne krutosti vibracija u ravnini i izvan ravnine za Kirchhoffovu ploču,

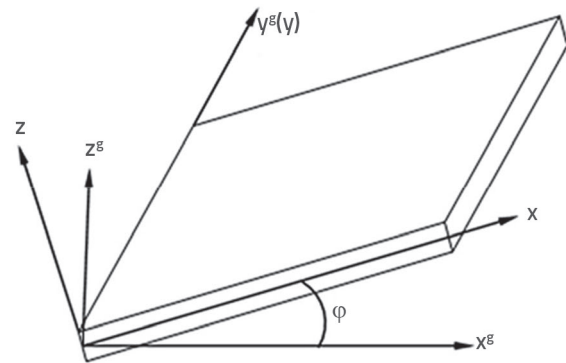
koja je izražena izrazom (11)

$$S_p(k_y, \omega_n) d_p(k_y, \omega_n) = f_p(k_y, \omega_n) \quad (11)$$

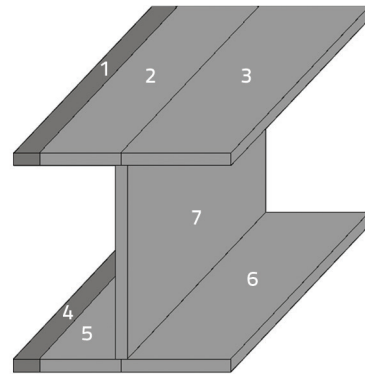
pri čemu su  $d_p$  i  $f_p$  vektor pomaka čvorova ploče i vektor čvorne sile,  $S_p$  je matrica spektralne krutosti ploče, uključujući komponente vibracija u ravnini i izvan ravnine.

Izrazi (3) i (7) izvedeni su iz lokalnog koordinatnog sustava, a vibraciju svake ploče periodičke strukture potrebno je opisati u globalnom koordinatnom sustavu. Odnos ploče između lokalnog i globalnog koordinatnog sustava prikazan je na slici 7. i dan izrazom (12):

$$\begin{Bmatrix} x \\ y \\ z \\ \theta \end{Bmatrix} = \begin{bmatrix} \cos \varphi & 0 & \sin \varphi & 0 \\ 0 & 1 & 0 & 0 \\ -\sin \varphi & 0 & \cos \varphi & 0 \\ 0 & 0 & 0 & 1 \end{bmatrix} \begin{Bmatrix} x^g \\ y^g \\ z^g \\ \theta^g \end{Bmatrix} \quad (12)$$



Slika 7. Element ploče u lokalnom i globalnom koordinatnom sustavu



Slika 8. Jedinična ćelija podijeljena na sedam elemenata spektralne ploče

Jedinična ćelija može se podijeliti u sedam elemenata spektralne ploče, kao što je prikazano na slici 8. Izraz (11) dobiva se u lokalnom koordinatnom sustavu. Odnosi vektora pomaka i sile između globalnog i lokalnog koordinatnog sustava mogu se izraziti pomoću izraza (13)

$$\begin{cases} d_p = T_r d_p^g \\ f_p = T_r f_p^g \end{cases} \quad (13)$$

pri čemu su:

$d_p^g$  i  $f_p^g$  vektori pomaka i sile u globalnom koordinatnom sustavu,

$T_r = \begin{bmatrix} \Lambda & 0 \\ 0 & \Lambda \end{bmatrix}$  je matrica transformacije koja je jednaka

$$\Lambda = \begin{bmatrix} \cos \varphi & 0 & \sin \varphi & 0 \\ 0 & 1 & 0 & 0 \\ -\sin \varphi & 0 & \cos \varphi & 0 \\ 0 & 0 & 0 & 1 \end{bmatrix} \begin{Bmatrix} x^g \\ y^g \\ z^g \\ \theta^g \end{Bmatrix} \quad (14)$$

Zamjenom izraza (13) s izrazom (11), može se dobiti matrica spektralne krutosti ploče u globalnoj koordinati.

$$S_p^g = T_r^T S_p T_r \quad (15)$$

pri čemu je  $S_p^g$  matrica spektralne krutosti ploče u globalnom koordinatnom sustavu.

Spektralna jednadžba gibanja periodičke strukture može se izvesti sklapanjem ploča u globalnom koordinatnom sustavu.

$$S(k_y, \omega_n) \mathbf{d}(k_y, \omega_n) = \mathbf{f}(k_y, \omega_n) \quad (16)$$

pri čemu je  $S(k_y, \omega_n)$  matrica spektralne krutosti konstrukcije u globalnom koordinatnom sustavu,  $\mathbf{d}(k_y, \omega_n)$  i  $\mathbf{f}(k_y, \omega_n)$  su pomak i vektor sile.

Rješavanjem jednadžbe (16), mogu se izračunati dinamički odzivi, a zatim se analizira jaz frekventijskog pojasa strukture.

### 3. Analiza i rasprava

U ovom su poglavlju frekventijski odzivi prikazane konstrukcije izračunani pomoću SEM-a, a utjecaji nekih parametara na jaz detaljno su istraženi. Materijali jedinične ćelije su beton (s Youngovim modulom  $E_c = 30$  GPa, Poissonovim omjerom  $\mu_c = 0,25$ , gustoćom mase  $\rho_c = 2500$  kg/m<sup>3</sup>) i guma (s Youngovim modulom  $E_r = 120$  kPa, Poissonovim omjerom  $\mu_r = 0,47$ , gustoćom mase  $\rho_r = 1300$  kg/m<sup>3</sup>). Vanjska sila poremećaja  $F = F_0 e^{i\omega t}$  primjenjuje se na lijevu granicu konstrukcije, a točka djelovanja je težište poprečnog presjeka, pri čemu je  $F_0 = 12$  kN. Sila  $F$  djeluje duž osi  $x^g$ . Kako bismo bolje prikazali učinkovitost prigušivanja valova u frekventijskoj domeni, definiramo funkciju frekventijskog odziva (engl. *Frequency Response Function - FRF*) kao  $20 \log(d_j/d_i)$ , pri čemu  $d_i$  i  $d_j$  označavaju pomake u  $x^g$  smjeru točke djelovanja i težište desnog ruba konstrukcije. U izračunima razmatramo jedinične ćelije pod pretpostavkom slobodnih rubnih uvjeta primijenjenih na gornju i donju površinu. Ostali će rubni uvjeti [22] biti razmotreni u budućim istraživanjima.

#### 3.1. Učinci geometrijskih parametara na jaz frekventijskog pojasa

Za ispitivanje učinaka geometrijskih parametara na jaz, broj jediničnih ćelija u svakom redu je 4, kao što je prikazano na slici 3., i ostaje nepromijenjen u ovom poglavlju.

#### 3.1.1. Debljina ploča

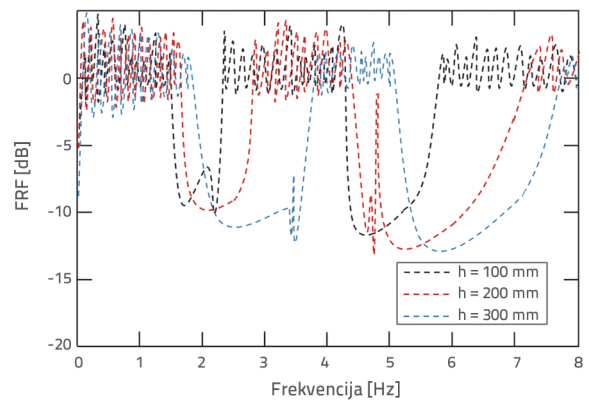
Razmotrena su i analizirana tri slučaja, a odgovarajući geometrijski parametri prikazani su u tablici 1. Razmatra se i reducibilna Brillouinova zona  $\Gamma$ -X-M, pri čemu je  $\Gamma = (0, 0)$ ,  $X = (\Pi/L_x, 0)$ ,  $M = (\Pi/L_x, \Pi/L_y)$ .

Tablica 1. Geometrijski parametri s različitim debljinama ploča (jedinica: mm)

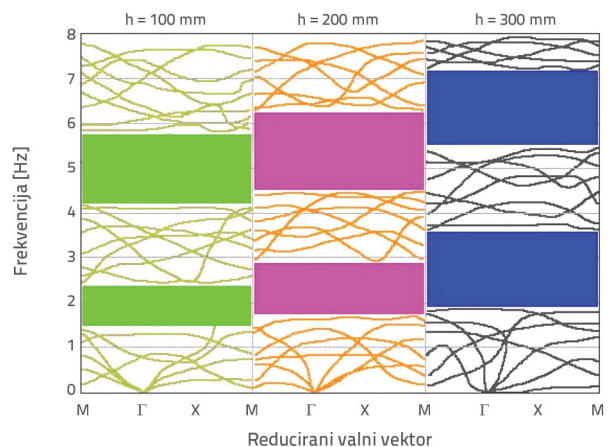
Slučaj	$L_{x1}$	$L_{x2}$	$L_y$	$L_z$	$h_t$	$h_c$	$h_b$
1	5700	300	6000	6000	100	100	100
2					200	200	200
3					300	300	300

Slike 9. i 10. prikazuju frekventijski odziv konstrukcije zbog promjene debljine ploča. Postoje dva jaza (1,46–2,35 Hz) i (4,23–5,74 Hz) za slučaj 1, (1,73–2,87 Hz) i (4,52–6,23 Hz) za slučaj 2, (1,90–3,56 Hz) i (5,38–7,22 Hz) za slučaj 3.

S povećanjem debljine ploče, jaz se širi i pomiče prema višim frekvencijama, što pokazuje da odgovarajuće povećanje debljine ploča doprinosi poboljšanju učinka izolacije vibracija konstrukcije.



Slika 9. Frekventijski odziv s različitim debljinama ploča



Slika 10. Dijagrami disperzije za različite debljine ploča

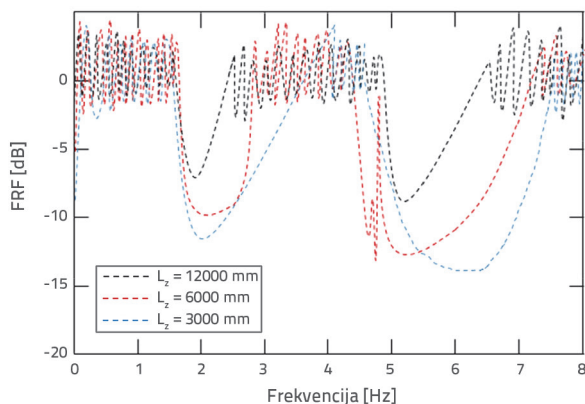
### 3.1.2. Omjer visine i širine jedinične ćelije: $L_z/L_y$

Razmatraju se tri slučaja za analizu učinka  $L_z/L_y$  na jaz frekventijskog pojasa. Geometrijska svojstva jedinične ćelije navedena su u tablici 2.

Tablica 2. Geometrijski parametri s različitim omjerom visine i širine (jedinica: mm)

Slučaj	$L_{x1}$	$L_{x2}$	$L_y$	$L_z$	$h_t$	$h_c$	$h_b$
1	5700	300	6000	3000	200	200	200
2				6000			
3				12000			

Slika 11. pokazuje da visina jedinične ćelije ima ključnu ulogu u formiranju jaza. Širina jaza je obrnuto proporcionalna vrijednosti  $L_z/L_y$ , tj. s povećanjem  $L_z/L_y$ , širina jaza je smanjena, a sposobnost suzbijanja širenja valova je narušena. Temeljni razlog fenomena jest taj da se sve više i više plošnih oblika visokog reda pojavljuje s vrijednošću od  $L_z/L_y$  koja se povećava [23]. Stoga, za manje omjere  $L_z/L_y$  jaz će se generirati zbog 'presavijanja' najnižih frekventijskih pojasa. Za veće vrijednosti  $L_z/L_y$  s povećanjem omjera  $L_z/L_y$  pojavljuju se oblici višeg reda, granična frekvencija se povećava, a jaz na kraju nestaje [7].



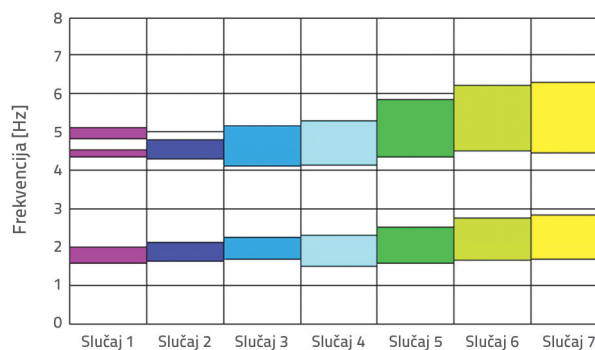
Slika 11. Frekventijski odzivi s različitim omjerima visine i širine

### 3.1.3. $L_{x1}$ i $L_{x2}$

Budući da je materijal gornje prirubnice sa širinom  $L_{x2}$  jediničnih ćelija guma, kako bi se osigurala stabilnost dijela u ravnini i izvan nje, najveća vrijednost  $L_{x2}$  je 350 mm. Ispitano je sedam slučajeva, a geometrijska svojstva jedinične ćelije prikazana su u tablici 3. Slika 12. prikazuje jaz frekventijskih pojasa u sedam slučajeva. Slika pokazuje varijaciju širine dva jaza. S povećanjem  $L_{x2}$ , povećavaju se veličine jaza. To se događa zbog smanjenja krutosti gornje prirubnice širine  $L_{x2}$ . U slučaju 1 pojavljuju se tri jaza, koji su uži za razliku od onih u ostalim slučajevima. Pod pretpostavkom osiguravanja stabilnosti konstrukcija, učinak zaštite barijere može se poboljšati odgovarajućim povećanjem vrijednosti  $L_{x2}$ .

Tablica 3. Geometrijski parametri s različitim vrijednostima  $L_{x1}$  i  $L_{x2}$  (jedinica: mm)

Slučaj	$L_{x1}$	$L_{x2}$	$L_y$	$L_z$	$h_t$	$h_c$	$h_b$
1	5950	50	6000	6000	200	200	200
2	5900	100					
3	5850	150					
4	5800	200					
5	5750	250					
6	5700	300					
7	5650	350					



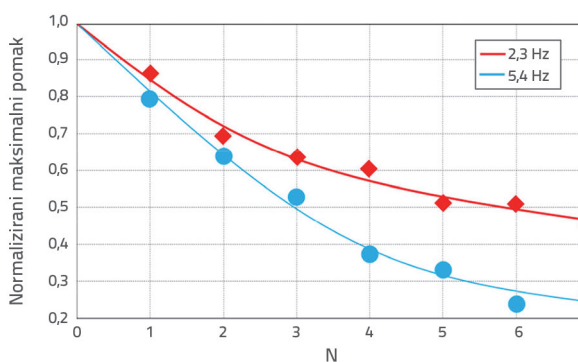
Slika 12. Potpuni BGs prikazani u obojanim područjima u sedam slučajeva

### 3.2. Učinci broja N jediničnih ćelija u svakom redu na jaz frekventijskog pojasa

Ovdje se također analizira pojava jaza frekventijskog pojasa za predloženu konstrukciju za različite brojeve N jediničnih ćelija u svakom redu. U izračunu, vrijednosti N redom iznose 0, 1, 2, 3, 4, 5, 6 i 7. Geometrijska svojstva jedinične ćelije navedena su u tablici 4.

Tablica 4. Geometrijski parametri s različitim brojem N jediničnih ćelija (jedinica: mm)

$L_{x1}$	$L_{x2}$	$L_y$	$L_z$	$h_t$	$h_c$	$h_b$
5700	300	6000	600	200	200	200



Slika 13. Normalizirani pomak u odnosu na broj N jediničnih ćelija za 2,3 Hz i 5,4 Hz

Slika 13. prikazuje maksimalni pomak u težištu desnog ruba konstrukcije prema različitom broju  $N$  jediničnih ćelija u svakom redu za valne frekvencije centrirane u jazu (na 3,75 i 5 Hz). Pomaci su normalizirani u odnosu na maksimum dobiven kada je broj  $N$  jediničnih ćelija jednak nuli. Slika prikazuje da amplituda vala eksponencijalno opada s povećanjem broja jediničnih ćelija. S obzirom na ekonomske čimbenike, vrijednost  $N$  najčešće je 4 ili 5. U tom su slučaju seizmički valovi znatno oslabljeni.

#### 4. Zaključak

U ovom je radu konstrukcija periodički ponavljajućih oblika i svojstava predložena kao seizmička barijera te je dokazano da je učinkovita u prigušivanju valova koje stvara vanjska sila poremećaja definirana za ovu studiju slučaja. Rezultati izračuna potvrdili su da omjer stranica jediničnih ćelija i debljina ploče

uvelike utječu na veličinu i granice jaza frekvencijskih pojasa. Zbog širokoga raspona mogućih frekvencija potresa, ne možemo uvijek računati na učinkovitost barijere. Međutim, možemo napraviti odgovarajuće prilagodbe geometrijskih parametara tako da prirodne frekvencije zgrada upadnu u jaz frekvencijskog pojasa barijere kako bi se izbjegao rizik od rezonancije. Osim toga, konstrukcija ima velik prostor, što pruža potrebnu mogućnost za realizaciju drugih funkcija. Ovdje nisu numerički analizirani valovi tijela i nisu razmatrani učinci disipacije tla. To će biti provedeno u budućim istraživanjima.

#### Zahvale

Autor želi zahvaliti dr. Tang Shougaou sa Sveučilišta Tongji i profesoru Hou Xinluu s Tehnološkog sveučilišta Taiyuan na njihovoj neprocjenjivoj potpori i ohrabrenju.

#### LITERATURA

- [1] Bilham, R.: Lessons from the Haiti earthquake, *Nature*, 463 (2010), pp. 878-879, <https://doi.org/10.1038/463878a>
- [2] Spencer, B., Nagarajaiah, S.: State of the art of structural control, *Struct. Eng.*, 129 (2003) 7, pp. 845-856, [https://doi.org/10.1061/\(ASCE\)0733-9445\(2003\)129:7\(845\)](https://doi.org/10.1061/(ASCE)0733-9445(2003)129:7(845))
- [3] Tamahloult, M., Tiliouine, B.: 3D nonlinear seismic analysis and design of base-isolated buildings under near field ground motions, *GRAĐEVINAR*, 75 (2023) 5, pp. 483-493, <https://doi.org/https://doi.org/10.14256/JCE.3548.2022>
- [4] Başgöze, A., Güncü, A.: Determining the regional disaster risk analysis of buildings in Erzincan, *GRAĐEVINAR*, 75 (2023) 3, pp. 257-272, <https://doi.org/10.14256/JCE.3436.2021>
- [5] Mertol, H.C., Tunc, G., Akis, T.: A site survey of damaged RC buildings in Izmir after the Aegean Sea earthquake on October 30, 2020, *GRAĐEVINAR*, 75 (2023) 5, pp. 451-470, <https://doi.org/10.14256/JCE.3343.2021>
- [6] Halkijević, I., Vouk, D., Posavčić, H., Mostečak, H.: Damage assessment of water supply networks due to seismic events using vulnerability functions, *GRAĐEVINAR*, 73 (2021) 7, pp. 737-749, <https://doi.org/10.14256/JCE.3185.2021>
- [7] Miniaci, M., Krushynska, A., Bosia, F., Pugno, N.M.: Large scale mechanical metamaterials as seismic shields, *New J. Phys.*, 18 (2016) 083041, pp. 1-14, <https://doi.org/10.1088/1367-2630/18/8/083041>
- [8] Ho, K.M., Cheng, C.K., Yang, Z.: Broadband locally resonant sonic shields, *Appl Phys Lett*, 83 (2003) 26, pp. 5566-5568, <https://doi.org/10.1063/1.1637152>
- [9] Zhang, S., Hua, J., Cheng, J.C.: Experimental and theoretical evidence for the existence of broad forbidden gaps in the three-component composite, *Chin Phys Lett*, 20 (2003) 8, pp. 1303-1305, <https://doi.org/10.1088/0256-307X/20/8/335>
- [10] Miniaci, M., Marzani, A., Testoni, N., Marchi, L.D.: Complete band gaps in a polyvinyl chloride (PVC) phononic plate with cross-like holes: numerical design and experimental verification, *Ultrasonics*, 56 (2015), pp. 251-259, <https://doi.org/10.1016/j.ultras.2014.07.016>
- [11] Mazzotti, M., Miniaci, M., Bartoli, I.: Band structure analysis of leaky Bloch waves in 2D phononic crystal plates, *Ultrasonics*, 74 (2017), pp. 140-143, <https://doi.org/10.1016/j.ultras.2016.10.006>
- [12] Pennek, Y., Vasseur, J.O., Bahram, D.R., Dobrzyński, L., Deymier, P.A.: Two dimensional phononic crystals: examples and applications, *Surface Science Reports*, 65 (2010) 8, pp. 229-291, <https://doi.org/10.1016/j.surfrep.2010.08.002>
- [13] Zhengyou, L., Xixiang, Z., Yiwei, M., Zhu, Y.Y., Zhiyu, Y., Chan, C.T., Ping, S.: Locally Resonant Sonic Materials, *SCIENCE*, 289 (2000) 5485, pp. 1734-1736, <https://doi.org/10.1126/science.289.5485.1734>
- [14] Sang, H.K., Mukunda, P.: Seismic Waveguide of Metamaterials, *Modern Physics Letters B*, 26 (2012) 17, pp. 1-8, <https://doi.org/10.1142/S0217984912501059>
- [15] Krodel, S., Thomé, N., Daraio, C.: Wide band-gap seismic metastructures, *Extreme Mech. Lett.*, 4 (2015), pp. 111-117, <https://doi.org/10.1016/j.eml.2015.05.004>
- [16] Meseguer, F., Holgado, M.: Two-dimensional elastic bandgap crystal to attenuate surface waves, *Lightwave Technol.*, 17 (1999), pp. 2196-2201, <https://doi.org/10.1109/50.803011>
- [17] Finocchio, G., Casablanca, O., Ricciardi, G., Alibrandi, U.: Seismic metamaterials based on isochronous mechanical oscillators, *Applied Physics Letters*, 104 (2014), pp. 1919031-5, <https://doi.org/10.1063/1.4876961>
- [19] Komatitsch, D., Tromp, J.: Introduction to the spectral element method for three-dimensional seismic wave propagation, *Geophysical Journal International*, 139 (1999) 3, pp. 806-822, <https://doi.org/10.1046/j.1365-246x.1999.00967.x>

- [10] Kudela, P., Žak, A., Krawczuk, M., Ostachowicz, W.: Modelling of wave propagation in composite plates using the time domain spectral element method, *Journal of Sound and Vibration*, 302 (2007), pp. 728-754, <https://doi.org/10.1016/j.jsv.2006.12.016>
- [20] Lee, U., Kim, D., Park, I.: Dynamic modeling and analysis of the PZT-bonded composite Timoshenko beams: Spectral element method, *Journal of Sound and Vibration*, 332 (2013) 6, pp. 1585-1609, <https://doi.org/10.1016/j.jsv.2012.06.020>
- [21] Zhijing, W., Fengming, L., Yize, W.: Study on vibration characteristics in periodic plate structures using the spectral element method, *Acta Mechanica*, 224 (2013) 5, pp. 1089-1101.
- [22] Miniaci, M., Kherraz, N., Cröenne, C., Mazzotti, M., Morvaridi, M., Gliozzi, A.S., Onorato, M., Bosia, F., Pugno, N.M.: Hierarchical large-scale elastic metamaterials for passive seismic wave mitigation, *EPJ Appl. Metamat*, 14 (2021) 8, pp. 1-8, <https://doi.org/10.1051/epjam/2021009>
- [23] Khelif, A., Aoubiza, B., Mohammadi, S., Adibi, A., Laude, V.: Complete band gaps in two-dimensional phononic crystal slabs, *Phys. Rev. E*, 74 (2006) 466, pp. 101-105, <https://doi.org/10.1103/PhysRevE.74.04661>